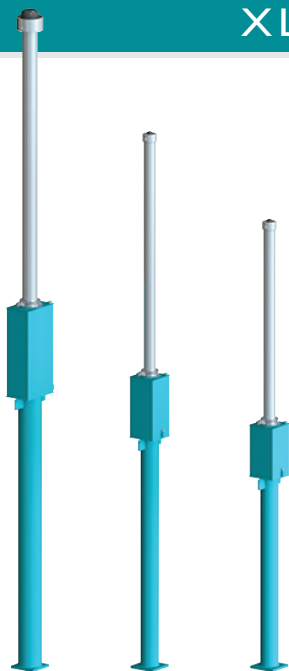




XLB シリーズ設置ガイド



エレベータ緩衝器
LB 50-60

設置ガイド



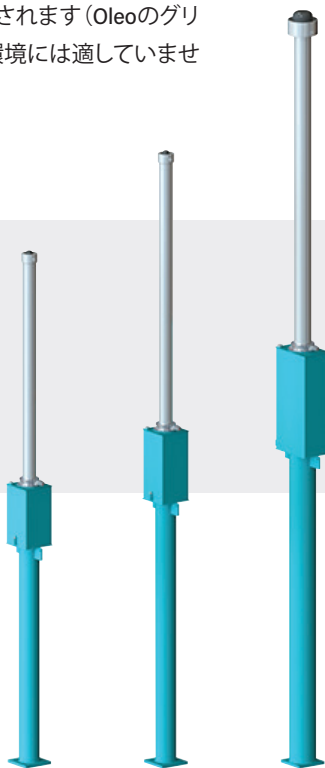
日本語
JAPANESE

1 製品仕様

Oleoの緩衝器は乾燥した状況に適した標準仕上げで供給されます (Oleoのグリーンプライマー仕上げ)。標準仕上げは湿った、腐食性の環境には適していません。特別仕様の緩衝器のご要望があれば承ります

OleoのXLB緩衝器はオイルがない状態で供給されます。

不備がありましたら作業を進める前にOleoインターナショナルへご連絡ください。



2 使用条件

EN81-20 (0.4.16)周囲温度に従った環境温度許容条件。

! 警告

OleoのXLBエレベータ緩衝器は圧縮ガスが充填された状態で供給されます。運送中プランジャーは完全に圧縮した状態でケーブルとケーブルクランプ、4つのボルトにより固定されています。これらの固定具は緩衝器を完全な状態で設置するまで外さないでください。

3 取り扱い

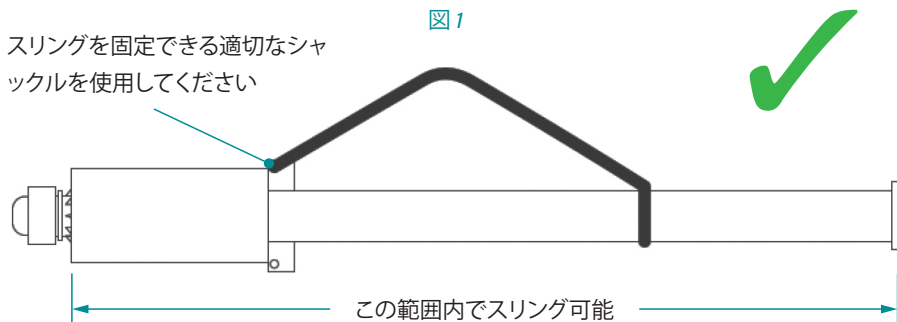
XLB緩衝器をご使用の際は必ず住まいの地域の安全衛生基準に従ってください。

OleoのXLB緩衝器の設置にはスリングを使用し、下記の指示に従ってください：

水平状態での移動

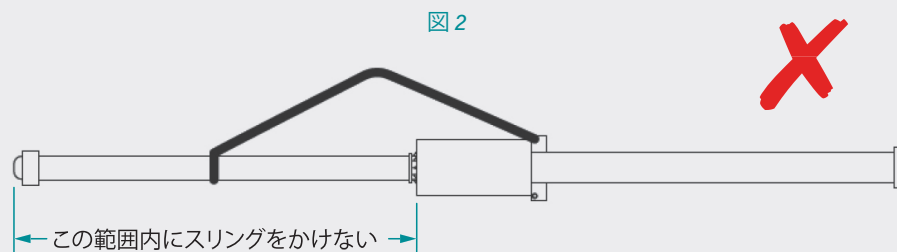
緩衝器は完全に圧縮した状態で慎重に運んでください。

推奨するスリング位置は 図1 を参照してください。



警告

緩衝器が伸張した状態でスリングをかけない。

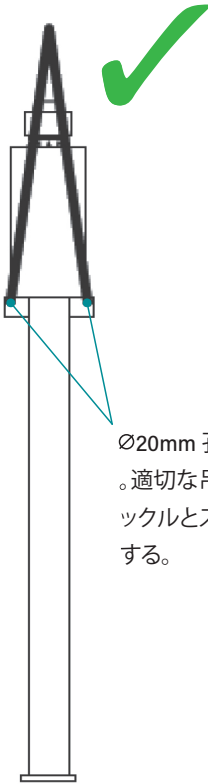


垂直状態での移動

緩衝器は完全に圧縮した状態で慎重に運んでください。

推奨するスリング位置は 図3 を参照してください。

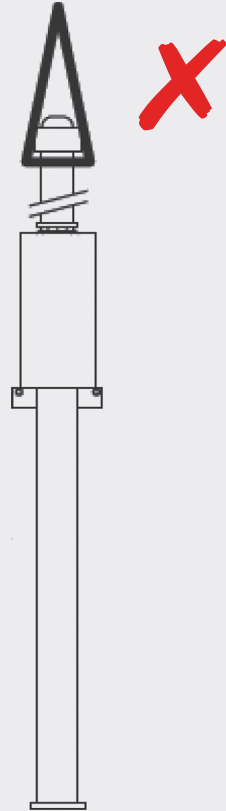
図3



Ø20mm 孔、垂直運搬用。
適切な吊り上げ用シャ
ックルとスリングを使用
する。

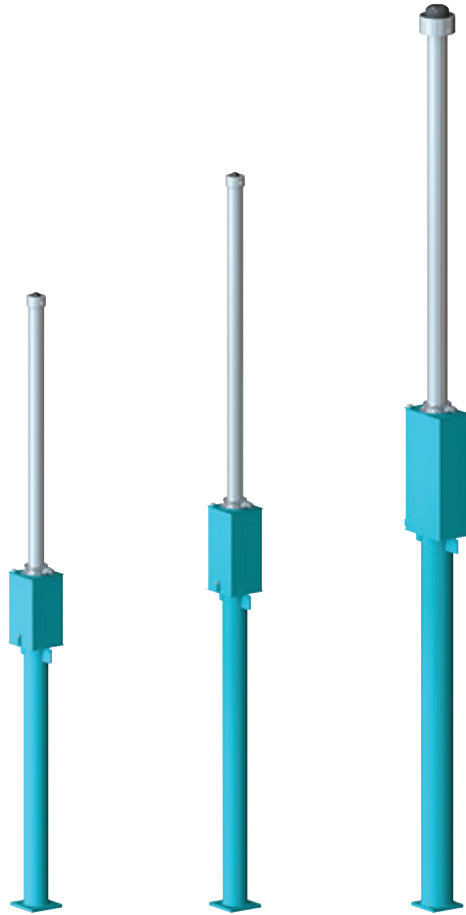
警告

緩衝器が伸張した状態でス
リングをかけない。



緩衝器を持ち上げる際は必ず重量を確認し、適切な方法で持ち上げてください。

4 緩衝器重量



緩衝器モデル	LB 50	LB 55	LB 60
乾燥重量			
kg	202.6	235.2	458.1
lbs	446.7	518.5	1010

5 緩衝器の設置手順

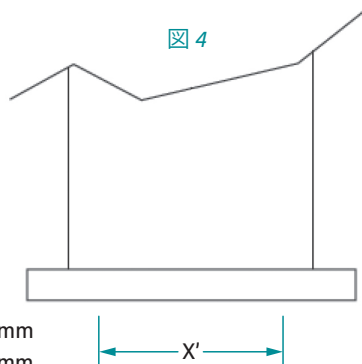
緩衝器が設置位置にしっかり固定されたことを確認してください。

Oleoが推奨する固定用ボルトのサイズは20mmです。4箇所ある固定用位置をすべて使用してください。

緩衝器底部の 図4 に示す部分を確実に支持してください。

LB 50-55 'X' = \varnothing 140mm

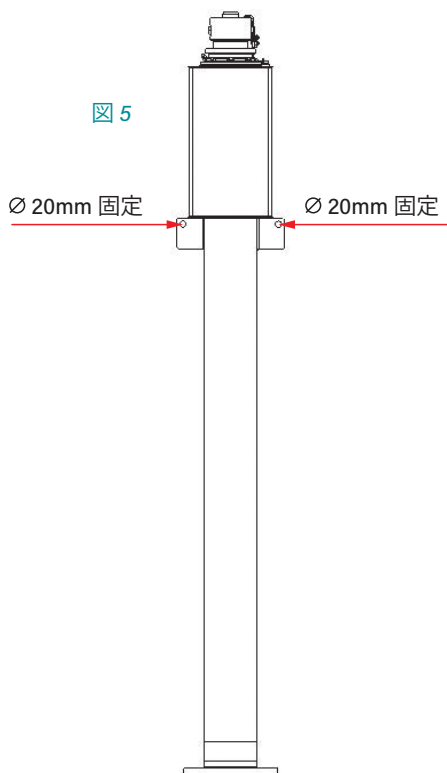
LB 60 'X' = \varnothing 180mm



LB 50、55とLB60緩衝器の設置には水平支持の使用を推奨します。

水平支持と緩衝器の接続には吊り上げ用突起にある2つの \varnothing 20mm孔を使用するか、突起より下のリザーバーチューブの周りをU字ブラケット(別売り)で固定してください。図5参照。

緩衝器が完全に圧縮された状態でかご下部または釣合おもりが支持部に干渉しないことを確認してください。



5 緩衝器の設置手順 続き

この時点で緩衝器はまだ運搬時の圧縮された状態にあり、次にボルト、クランプ、ケーブルを外して伸張させます。推奨する取り外し手順を以下に示します：

制御しながら解除するためにエレベータかご(または同等品)を緩衝器の上まで下げます。

この重量は少なくともその緩衝器の最小重量と同等である必要があります。

下表に緩衝器を圧縮する最小重量を示します：

緩衝器モデル	LB 50	LB 55	LB 60
最小重量			
kg	1500	1250	1500
lbs	3307	2756	3307

❗ 危険

次にプランジャーを開放します。

開放時はプランジャーより上に立たないでください。図6参照。

図6に示す運搬用ボルト、クランプ、ケーブル(グレー)を外します。

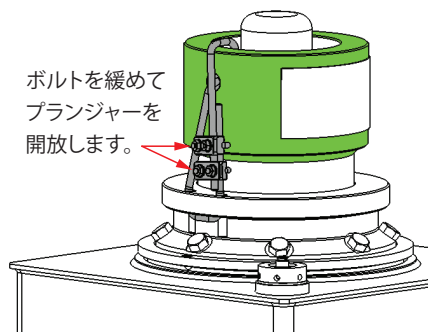
エレベータかご(または同等品)を使用している場合はこれを動かすと緩衝器の跳ね返りが制御できます。

運搬・保管の間に圧縮された状態が続いた後、プランジャーを最初に伸張する際に補助が必要な場合があります。この場合はプランジャーが伸張するまで緩衝器ヘッド(図6で緑で示す)の下側をプラスチックハンマーで90度の間隔で軽く叩いてください。

完全に伸張したら緩衝器に注油する準備ができました。

緩衝器は垂直でガイドレールに平行で±5mmの範囲で設置します。

図6



6 オイルの仕様

オイルは緩衝器のデータプレートに示す仕様に準拠したものを使用します。

- ISOVG68 - 15°CでSG.88/90 - 油圧

流動点 -18°C以下

粘度指数 75以上

! 注意

オイルの扱いには注意してください。オイル製造業者の推奨に従ってください。

下表にオイル量の指標を示します。

緩衝器モデル	LB 50	LB 55	LB 60
およそのオイル量			
リットル	27.80	33.30	73.00
米ガロン	7.34	8.80	19.28

7 LB50 & LB55 オイル充填手順

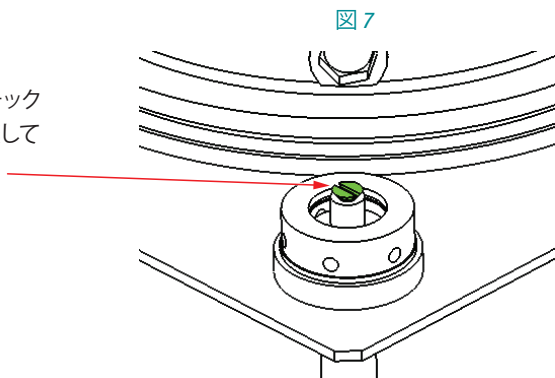
! 警告

オイルを入れる前に必ず緩衝器を垂直にして完全に伸張させてください。

! 注意

オイルの扱いには注意してください。オイル製造業者の推奨に従ってください。

- 1 逃し弁の中心にあるプラスチックのねじ(緑)を取り外して廃棄してください。図7参照。



- 2 逃し弁を取り外し、安全な場所で保管してください。

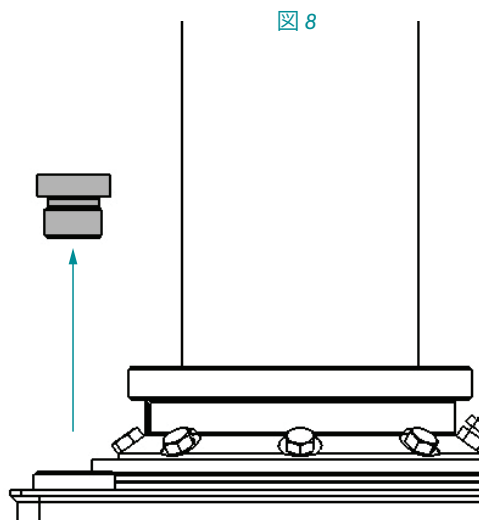
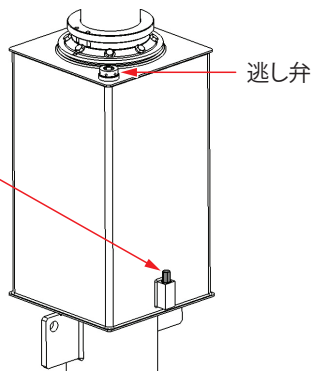


図9



- 3 ディップスティックのねじを緩めて緩衝器から取り外し、安全な場所に置いてください。逃し弁

- 4 オイル量がディップスティックのMinとMaxの間になるまで緩衝器にオイルを徐々に充填します。(図10に示す)。

- 5 緩衝器を最低でも30分間置いておきます。

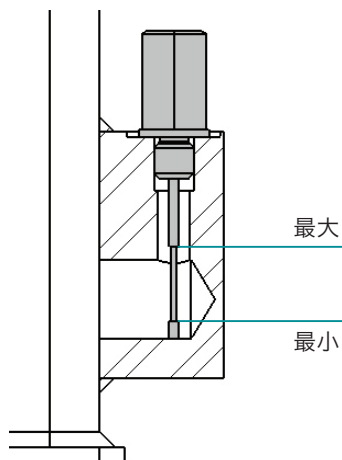
- 6 ディップスティックを再び挿入して締めます。

- 7 ディップスティックを抜いてオイル量を調べます。オイル量が図10に示すようにディップスティックに示された最小と最大の印の間にあることを確かめます。

- 8 オイル量が正しいことを確かめたらディップスティックを戻して完全に締めます。

- 9 逃し弁を再び取り付けて1.7-2.3 N/m (1.25-1.70 lb/ft)で締めます。図9に示します。

図10



緩衝器が正常に動作するためにオイル量は必ず正しい動作範囲内にしてください。確認後にオイルを注ぎ足す場合はステップ2～9を繰り返してください。

警告

ディップスティックの最大を超えて充填しないでください。最大値を超えた場合は緩衝器からオイルを抜いてください。

8 LB60 オイル充填手順

! 警告

緩衝器はオイルを充填する前に必ず垂直に立てて完全に伸張してください。

! 注意

オイルの扱いには注意してください。オイル製造業者の推奨に従ってください。

- 1 逃し弁(グレー)を緩めて取り外して、安全な場所に置きます。
Oリング(緑)を取り外して廃棄します。

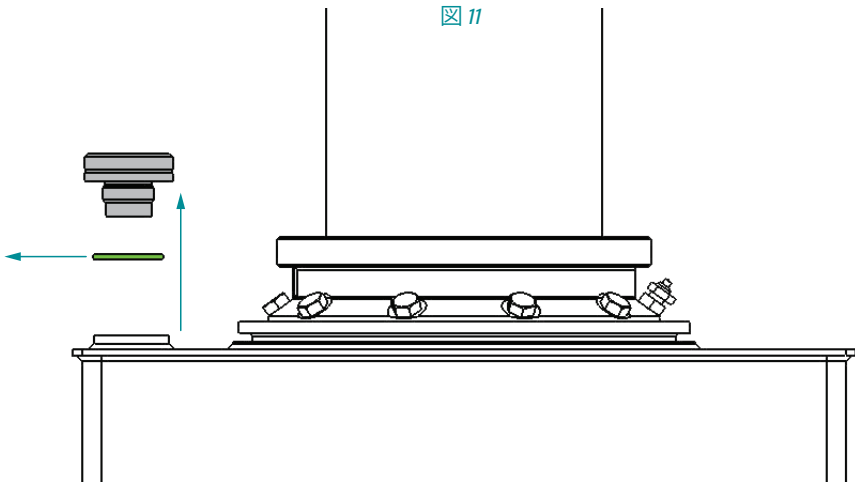
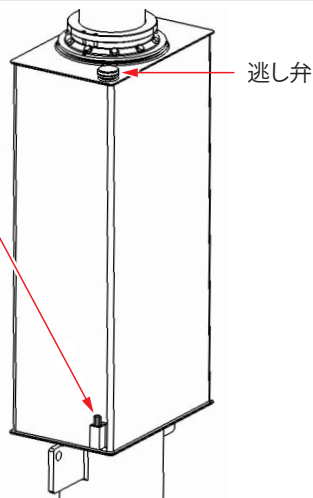


図 12



2 ディップスティックを緩めて緩衝器から外し、安全な場所に置きます。

3 オイル量がディップスティックのMinとMaxの間になるまで緩衝器にオイルを徐々に充填します。(図13に示す)。

4 緩衝器を最低でも30分間置いておきます。

5 ディップスティックを再び挿入して締めます。

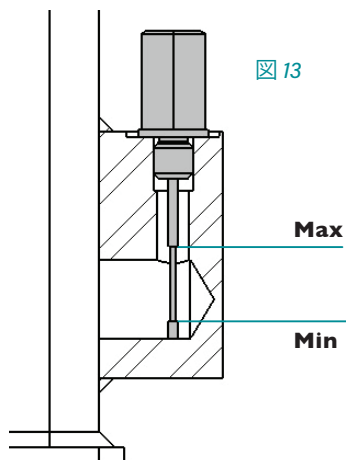
6 ディップスティックを抜いてオイル量を確認します。オイル量が図13に示すようにディップスティックに示された最小と最大の印の間にあることを確かめます。

7 オイル量が正しいことを確かめたらディップスティックを戻して完全に締めます。

8 逃し弁を再び取り付けて1.7-2.3 N/m (1.25-1.70 lb/ft) で締めます。図12に示します。

As shown in *Figure 12*.

図 13



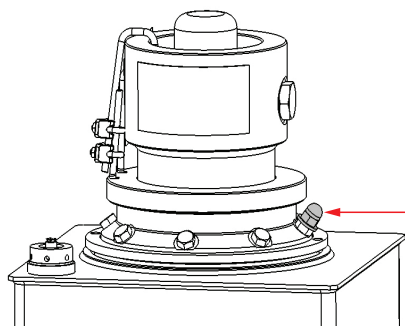
緩衝器が正常に動作するためにオイル量は必ず正しい動作範囲内にしてください。
確認後にオイルを注ぎ足す場合はステップ1~8を繰り返してください。

警告

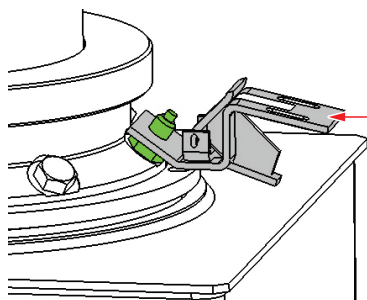
ディップスティックの最大を超えて充填しないでください。
最大値を超えた場合は緩衝器からオイルを抜いてください。

9 スイッチの取り付け

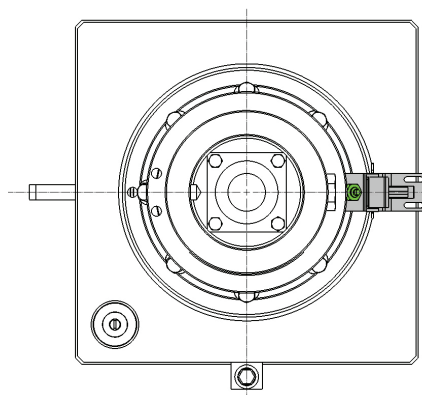
Oleo XLB緩衝器はスイッチがない状態で納品されます。緩衝器を使用する前に必ずスイッチを取り付けてください。下記の指示に従ってスイッチを取り付けてください。



キャップとワッシャーを外して廃棄します。



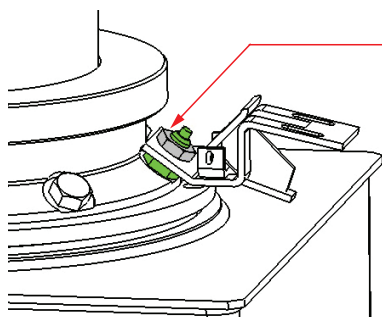
ブラケットアセンブリ(グレー)をねじ山のあるある栓(緑)の上に取り付けます。



ブラケットアセンブリを緩衝器の中心線に合わせます。

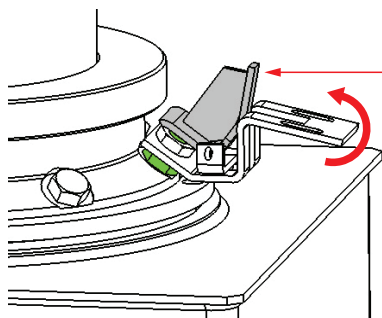


9 スイッチの取り付け 続き

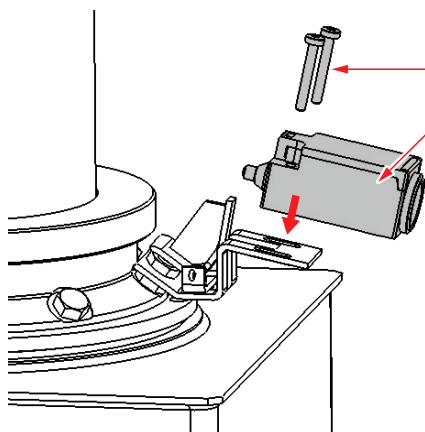


ナット(グレー)をねじ山のある栓(緑)の上に確実に取り付けます。

ねじ留め剤(例:Loctite 242/243)を塗り、ナットを10Nm (8 ft/lbs)で締めます。

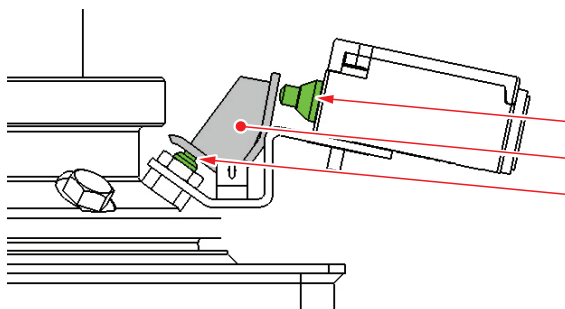


レバーがプッシュロッドに触れるまで前方に押します。



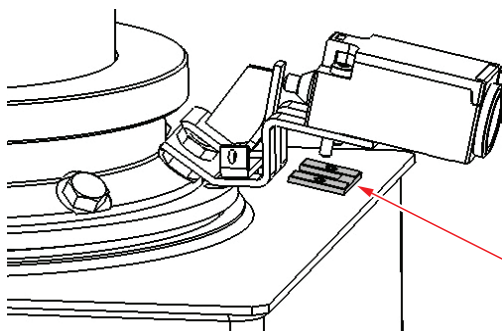
スイッチをねじで取り付けます。

9 スイッチの取り付け 続き



スイッチ(緑)を取り付けて
レバー(グレー)の稼動範囲が
スイッチとプッシュロッド(緑)
の間になるようにします。

スイッチが押されないことを確
認してください。



粘着テープの裏紙を剥がして、スイ
ッチが正しい位置にあることを確認しま
す。サブプレートをブラケットにしっかり
押しつけて2本のねじが突き出るよう
にします。

2組のワッシャーとナットでスイッチを
固定します。

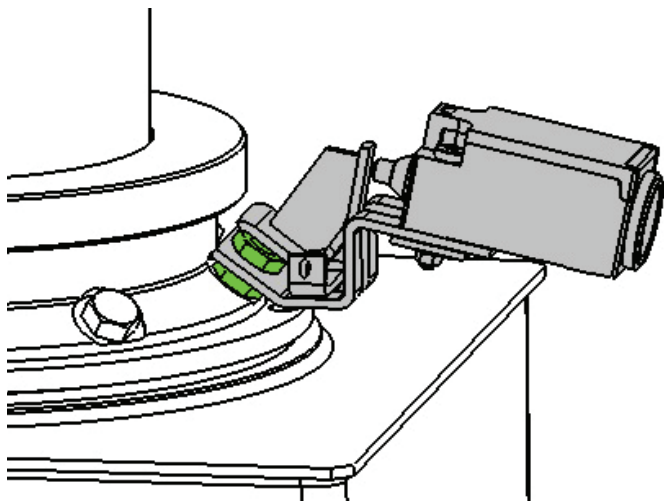
スイッチの組み立てはこれで完了です。



9 スイッチの取り付け 続き

⚠ 警告

スイッチアセンブリの取り付けが完了すると下図のようになります。



10 最終検査

作動させる前に最後の6つのステップを行うことを推奨します：

- 1 オイル量が正しいことを確認します。
- 2 リミットスイッチの電気配線を完成させます。

! 警告

安全上重要な部品であるスイッチがない状態で緩衝器を設置してはいけません。

- 3 緩衝器をフル作動ストロークまでゆっくり圧縮し、復元させます。
- 4 30分おいてオイルを落ち着かせ、オイル量をチェックします。[セクション 12](#)参照。
- 5 最後に、エレベータの最大定格速度で緩衝器に衝撃を与えます。
- 6 オイル量と緩衝器が正しい動作高さにあることを最終確認します。

! 警告

下表に照らして最大全体高を確認します。

LB 50 及び 55 定格値の +0/-14mm

LB 60 定格値の +0/-15mm

緩衝器モデル	LB 50	LB 55	LB 60
伸張高			
m	4.2144	5.0374	6.1796
in	165.921	198.323	243.291

! 警告

緩衝器が完全な伸張位置まで戻らない場合は(全体高を計ることで確認) Oleoインターナショナルへお問い合わせください。



設置後12ヶ月おきに下記の点検を行うことを推奨します：

- 1 ブランジャーとスイッチの周りの埃や汚れを取り除きます。
- 2 オイル量が正しいことを確認します。[セクション12](#)参照。
- 3 緩衝器をフル動作ストロークまで押し下げます。
- 4 押し下げた後、緩衝器が正しい動作高さまで復帰することを確認し、傷がないか目視で確認します。

警告

下表に照らして最大全体高を確認します。

LB 50 及び 55 定格値の $+0/-14\text{mm}$

LB 60 定格値の $+0/-15\text{mm}$

緩衝器モデル	LB 50	LB 55	LB 60
伸張高			
m	4.2144	5.0374	6.1796
in	165.921	198.323	243.291

警告

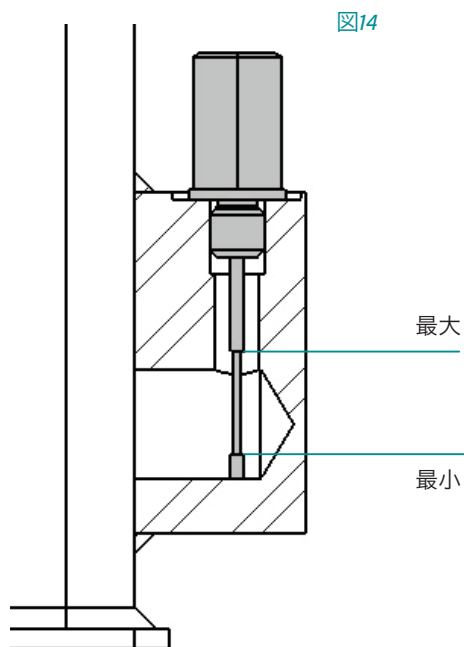
緩衝器が完全な伸張位置まで戻らない場合は(全体高を計ることで確認)Oleoインターナショナルへお問い合わせください。

お住まいの地域の保守管理に関する法令に従ってください

12 オイル確認手順

オイル量を正しく保つために

- 1 ディップスティックのねじを緩めて緩衝器から取り外します。
- 2 ディップスティックをきれいに拭きます。
- 3 ディップスティックを再び挿入してねじを締めます。
- 4 ディップスティックを抜いてオイル量を確認します。オイル量が図14に示すようにディップスティックに示された最小と最大の印の間にあることを確かめます。
- 5 ディップスティックを戻して完全に締めます。



オイル量が正しくない場合は各緩衝器のオイル充填手順を参照してください：

LB50/55 - セクション 7

LB60 - セクション 8

⚠ 警告

ディップスティックの最大を超えて充填しないでください。最大値を超えた場合は緩衝器からオイルを抜いてください。

OLEO INTERNATIONAL

Grovelands
Longford Road
Exhall
Coventry
United Kingdom
CV7 9NE

E sales@oleo.co.uk
T +44 (0)24 7664 5555
F +44 (0)24 7664 5900
W oleo.co.uk

**OLEO BUFFERS SHANGHAI
COMPANY LTD**

Plant A15 Xinfei Garden
No.3802 Shengang Road
Songjiang
Shanghai
201612 China

E sales@oleo.cn
T +86 21 6776 0688
F +86 21 6776 0689
W oleo.cn



EUROPE



CANADA/USA



CHINA



KOREA



RUSSIA



ALTERNATIVE LANGUAGE INSTALLATION INSTRUCTIONS ▶



This Installation Guide can be found in the following languages;

Français French	Deutsche German	Español Spanish	Portigiese Portuguese	中文 Chinese
Brasileiro Brazilian	Italiano Italian	Русский Russian	한국어 Korean	日本語 Japanese

Please visit:

<https://www.oleo.co.uk/downloads/elevator-installation-booklets>