



SEB-SERIE MONTAGEANLEITUNG



AUFZUGSPUFFER
SEB 16-25



MONTAGEANLEITUNG



DEUTSCHE
GERMAN

1 LIEFERUMFANG

Oleo-Puffer werden standardmäßig mit einer für trockene Bedingungen geeigneten Oberfläche geliefert (fertige Oleo Rohgrundierung). Die Standardausführung ist nicht für nasse, korrosive Bedingungen geeignet.

Spezielle fertigestellte Puffer sind auf Anfrage erhältlich.



Oleo SEB Puffer können mit oder ohne Öl vorgefüllt geliefert werden.

Überprüfen Sie den Puffer, um festzustellen, ob er vorgefüllt oder ohne Öl ist.

Bei Unstimmigkeiten wenden Sie sich bitte an Oleo International, bevor Sie fortfahren.

2 VERWENDUNGSZWECK

Zulässige Umgebungstemperatur -15°C bis 70°C.

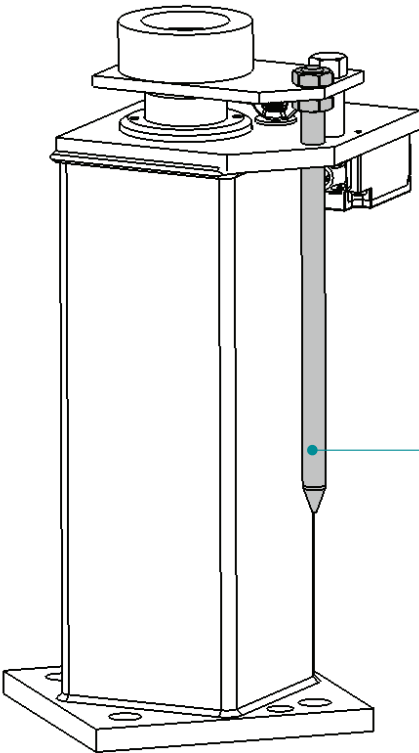
! WARNUNG

Der Oleo SEB Aufzugpuffer wird mit Druckgas geliefert; der Stößel wird während des Transports durch einen Bolzen im voll verdichteten Zustand gehalten. Dieser sollte erst entfernt werden, wenn sich der Puffer in seiner endgültigen Einbauposition befindet.

3 HANDHABUNG

Achten Sie beim Umgang mit SEB-Puffern darauf, dass Ihre regionalen Gesundheits- und Sicherheitsvorschriften eingehalten werden.

Abbildung 1



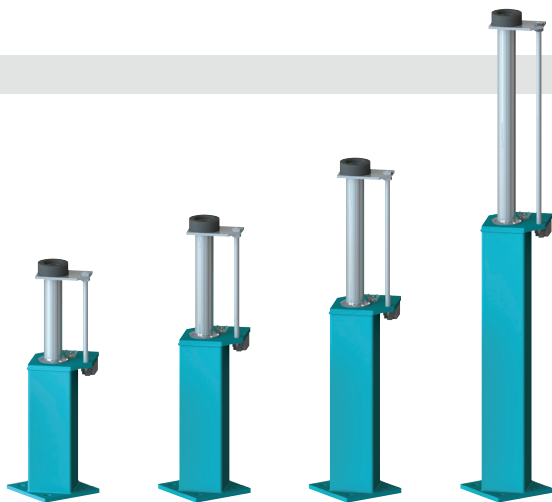
! WARNUNG

Den Puffer NICHT mit der in *Abbildung 1* gezeigten Schlagbolzenstange anheben. Vermeiden Sie den Kontakt, da dies zu Schäden führen kann.

Prüfen Sie immer das Gewicht des anzuhebenden Puffers und stellen Sie sicher, dass eine geeignete Hebertechnik verwendet wird.

4 PUFFERGEWICHTE

SEB REIHE



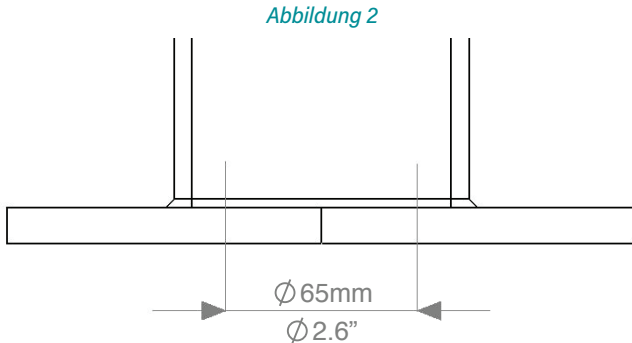
Puffermodell	SEB 16	SEB 18	SEB 20	SEB 25
Ohne Öl				
kg	11.78	13.26	15.28	20.45
Pfund	25.97	29.23	33.69	45.08
Vorgefüllt mit Öl				
kg	13.05	14.82	17.22	23.36
Pfund	28.78	32.68	37.96	51.49

5 PUFFERINSTALLATIONSVERFAHREN

Gewährleisten Sie, dass der Puffer in seiner Einbauposition gesichert ist.

Oleo empfiehlt für die Befestigung eine Schraubengröße von M12, wobei alle vier Befestigungsstellen verwendet werden.

Stellen Sie sicher, dass dieser Bereich wie in *Abbildung 2* gezeigt an der Grundfläche des Puffers unterstützt wird.



Zu dem Zeitpunkt ist der Puffer noch in seinem Transportzustand und zusammengedrückt; nun kann der Puffer durch Entfernen der Transportschraube gelöst werden. Nachfolgend die empfohlene Vorgehensweise beim Entfernen.

Für eine kontrollierte Freigabe senken Sie die Aufzugskabine (oder ähnliches) auf den Puffer ab. Diese Masse muss mindestens der Minimalmasse des angegebenen Puffers entsprechen.

Minimalmasse des Puffers in der Tabelle unten:

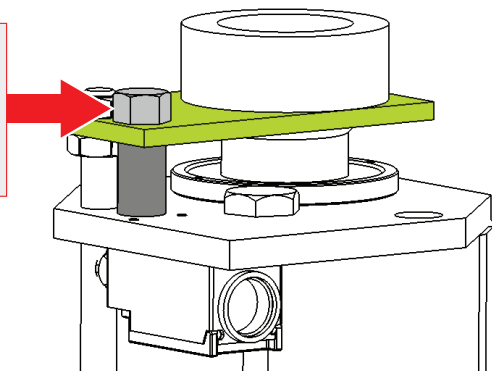
Puffermodell	SEB 16	SEB 18	SEB 20	SEB 25
Min. Masse				
kg	450	450	450	450
Pfund	992	992	992	992

5 PUFFERINSTALLATIONSVERFAHREN (fortgesetzt)

Abbildung 3

⚠ ACHTUNG

Jetzt geben Sie den Stößel frei.
Beim Lösen NICHT über dem Stößel
stehen.



Um den Stößel zu lösen, öffnen Sie die Schraube. (In *Abbildung 3* GRAU)

Entfernen Sie die Transportschraube und den Abstandshalter (in *Abbildung 3* GRAU).

Entfernen Sie die Aufzugskabine, falls Sie sie genutzt haben (oder ähnliches), um den Rückstoß des Puffers zu kontrollieren.

Nachdem der Stößel während des Transports und der Lagerung im komprimierten Zustand gehalten wird, kann es notwendig sein, dass der Stößel zunächst Unterstützung braucht, um vollständig auszufahren. Dazu wird die Unterseite der Pufferplatte (in *Abbildung 3* GRÜN) in Abständen von 90 Grad mit einem Gummi-Totblashammer angeklopft, bis der Stößel ausfährt.

Sobald der Puffer vollständig ausgefahren ist, funktioniert er wie vorgesehen.

Die Puffer sind $\pm 5\text{mm}$ vertikal parallel zur Führungsschiene zu montieren.

Haben Sie einen vorgefüllten Puffer?

NEIN - Bitte gehen Sie weiter zu *Abschnitt 6*.

JA - Gehen Sie zu 'ÖLGEFÜLLTE OPTIONEN' *Abschnitt 8*.

6 ÖLSPEZIFIKATION

Das Öl muss den Angaben auf dem Pufferdatenschild entsprechen:

ISOVG68 : SG.88/90 bei 15°C : hydraulisch.

Stockpunkt : 18°C oder geringer. Viskositätsindex 75 oder höher.

! VORSICHT

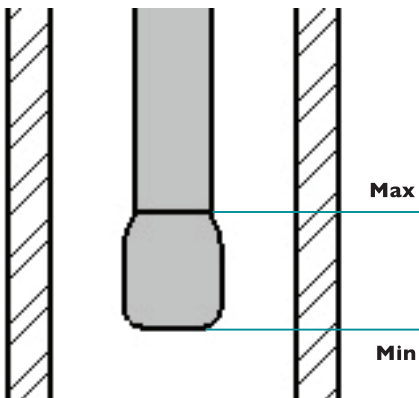
Vorsicht beim Umgang mit den Ölen.

Beachten Sie die Empfehlungen des Ölherstellers.

Die Ölmengenübersicht finden Sie in der folgenden Tabelle:

Puffermodell	SEB 16	SEB 18	SEB 20	SEB 25
Ungefähres Ölvolumen				
Liter	1.45	1.77	2.20	3.30
US-Gallonen	0.38	0.47	0.58	0.87

Abbildung 4



MINIMUM & MAXIMUM

Der Ölstand muss auf dem Messstab zwischen den Markierungen Minimum und Maximum auf dem Messstab liegen, wie in *Abbildung 4* gezeigt.

7 ÖLFÜLLVERFAHREN

! BEACHTEN

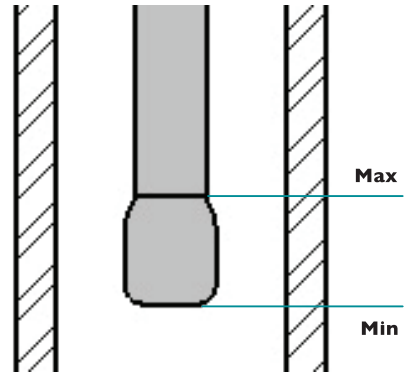
Der Puffer muss senkrecht und vollständig ausgefahren sein, bevor er mit Öl gefüllt wird.

! VORSICHT

Vorsicht beim Umgang mit den Ölen. Beachten Sie die Empfehlungen des Ölherstellers.

- 1 Schrauben Sie den Messstab ab und entfernen Sie ihn aus dem Puffer.
- 2 Wischen Sie den Messstab ab und bewahren Sie ihn sicher auf.
- 3 Füllen Sie den Puffer allmählich mit Öl, bis der Ölstand zwischen dem minimalen und dem maximalen Füllstand des Ölmesstabs sichtbar ist (siehe *Abbildung 4*).
- 4 Lassen Sie den Puffer mindestens 30 Minuten stehen.
- 5 Setzen Sie den Messstab wieder ein und schrauben Sie ihn fest.
- 6 Entfernen Sie den Ölmesstab und prüfen Sie den Füllstand. Der Ölstand muss auf dem Messstab wie in *Abbildung 4* gezeigt zwischen der minimalen und maximalen Markierung liegen.
- 7 Sobald der Ölstand richtig ist, setzen Sie den Ölmesstab wieder ein und befestigen Sie ihn sicher.

Abbildung 4



Das Öl muss im korrekten Betriebsbereich sein, damit der Puffer ordnungsgemäß funktioniert. Wird nach der Überprüfung weiteres Öl benötigt, wiederholen Sie die Schritte 3-7.

! WARNUNG

NICHT über die maximale Messstabmarkierung hinaus füllen; wenn dies der Fall ist, muss Öl aus dem Puffer entfernt werden.

8 MIT ÖL GEFÜLLTE OPTIONEN

Gelben Transportstopfen entfernen und durch den mitgelieferten Messstab ersetzen.
Der Puffer muss nun mindestens 30 Minuten stehen, damit sich das Öl absetzen kann.

9 ÖLKONTROLLVERFAHREN

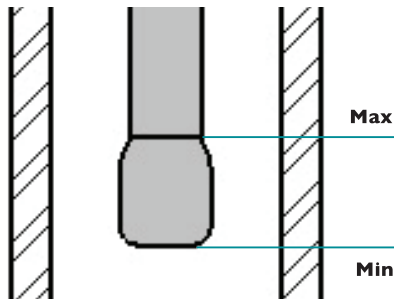
Der Ölstand muss korrekt sein und nach folgendem Verfahren überprüft werden:

- 1 Schrauben Sie den Messstab ab und entfernen Sie ihn aus dem Puffer.
- 2 Reinigen Sie den Ölmesstab.
- 3 Setzen Sie den Messstab wieder ein und schrauben Sie ihn fest.
- 4 Entfernen Sie den Ölmesstab und prüfen Sie den Füllstand. Der Ölstand muss wie in *Abbildung 4* gezeigt zwischen der maximalen und minimalen Markierung auf dem Messstab liegen.
- 5 Sobald der Ölstand richtig ist, setzen Sie den Ölmesstab wieder ein und befestigen Sie ihn sicher.

Das Öl muss im korrekten Betriebsbereich sein, damit der Puffer ordnungsgemäß funktioniert.

Falls nach der Kontrolle weiteres Öl benötigt wird siehe *Abschnitt 7*.

Abbildung 4



! WARNUNG

NICHT über die maximale Messstabmarkierung hinaus füllen;
wenn dies der Fall ist, muss Öl aus dem Puffer entfernt werden.

10 ABSCHLIESSENDE INBETRIEBNAHME

Oleo empfiehlt, vor der Inbetriebnahme die letzten 7 Schritte durchzuführen:

- 1 Vergewissern Sie sich, dass der Ölstand korrekt ist.
- 2 Vergewissern Sie sich, dass der Schlagbolzen vertikal auf $\pm 0.5\text{mm}$ ausgerichtet ist.
- 3 Schließen Sie die elektrischen Anschlüsse zum Endschalter an.

! WARNUNG

Als sicherheitskritische Bauteile sollten Puffer nicht ohne Schalter installiert werden.

- 4 Drücken Sie den Puffer mit langsamer Geschwindigkeit über den gesamten Arbeitshub zusammen und lassen ihn dann zurückspringen.
- 5 Lassen Sie das Öl sich 30 Minuten setzen und kontrollieren Sie dann den Ölstand erneut - siehe [Abschnitt 9](#).
- 6 Abschließend pressen Sie den Puffer mit der vollen Nenngeschwindigkeit des Aufzugs zusammen.
- 7 Schließen Sie die Endkontrolle des Ölstandes ab und ob sich der Puffer auf der richtigen Arbeitshöhe befindet.

! BEACHTEN

PRÜFEN SIE: Die maximale Gesamthöhe gegenüber der Tabelle unter +0/-8mm des angegebenen Wertes.

Puffermodell	SEB 16	SEB 18	SEB 20	SEB 25
Erweiterte Höhe				
M	0.5400	0.6430	0.7770	1.1260
Zoll	21.260	25.315	30.591	44.331

! BEACHTEN

Wenn der Puffer nicht in die vollständig ausgefahrene Position (ermittelt durch Messung der Gesamthöhe) zurückgekehrt ist, wenden Sie sich an Oleo International.

Oleo empfiehlt, nach der Installation alle 12 Monate die folgenden Schritte durchzuführen:

- 1 Reinigen Sie den Stößel und den Schalter von Schmutz und Fremdkörpern.
- 2 Überprüfen Sie den korrekten Ölstand. Siehe [Abschnitt 9](#).
- 3 Komprimieren Sie den Puffer über seinen gesamten Arbeitshub.
- 4 Stellen Sie nach der Komprimierung sicher, dass der Puffer auf die korrekte Arbeitshöhe zurückgekehrt ist und prüfen Sie ihn auf Schäden. Siehe korrekte Arbeitshöhe in der Tabelle in [Abschnitt 10](#).

Stellen Sie sicher, dass die regionalen Gerichtsbarkeiten und Gesetze für die Instandhaltung eingehalten werden.

OLEO INTERNATIONAL

Grovelands
Longford Road
Exhall
Coventry
United Kingdom
CV7 9NE

E sales@oleo.co.uk
T +44 (0)24 7664 5555
F +44 (0)24 7664 5900
W oleo.co.uk

**OLEO BUFFERS SHANGHAI
COMPANY LTD**

Plant A15 Xinfei Garden
No.3802 Shengang Road
Songjiang
Shanghai
201612 China

E sales@oleo.cn
T +86 21 6776 0688
F +86 21 6776 0689
W oleo.cn



EUROPE



CANADA/USA



CHINA



KOREA



RUSSIA



INSTALLATIONSANWEISUNGEN IN EINER ANDEREN SPRACHE SUCHEN ▶



Diese Installationsanleitung finden Sie in den folgenden Sprachen;

Français
French

Deutsche
German

Español
Spanish

Portugiese
Portuguese

中文
Chinese

Brasileiro
Brazilian

Italiano
Italian

Русский
Russian

한국어
Korean

日本語
Japanese

Bitte besuche:

<https://www.oleo.co.uk/downloads/elevator-installation-booklets>