



GUÍA DE INSTALACIÓN DE LA SERIE SEB

AMORTIGUADORES PARA ASCENSORES



SEB 16-25



GUÍA DE INSTALACIÓN



1 CONTENIDO DE LA ENTREGA

Los amortiguadores Oleo se suministran con un acabado estándar para condiciones en seco (acabado de imprimación verde Oleo). El acabado estándar no es adecuado para condiciones húmedas o corrosivas.

Pueden solicitarse amortiguadores con acabado especial.



Los amortiguadores SEB de Oleo pueden proveerse precargados de aceite, o sin aceite.

Revise el amortiguador para confirmar si está precargado de aceite o no.

En caso de discrepancias, antes de proceder comuníquese con Oleo International.

2 INDICACIONES DE USO

Condiciones aceptables de temperatura ambiente: -15°C a 70°C .

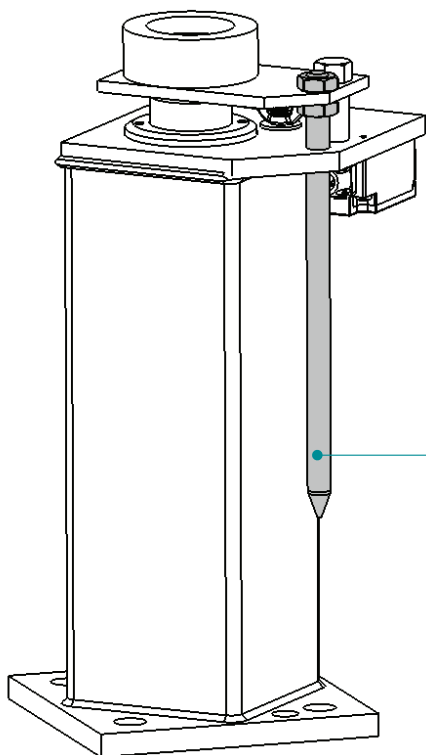
! ADVERTENCIA

El amortiguador SEB Oleo para ascensores se provee lleno de gas comprimido; durante el transporte, el émbolo se mantiene en la posición de compresión completa por medio de un perno, que no debe retirarse hasta que el amortiguador se encuentre instalado en su posición final.

3 MANIPULACIÓN

Al manipular los amortiguadores SEB, asegúrese de respetar las normas de salud y seguridad locales.

Figura 1



⚠ ADVERTENCIA

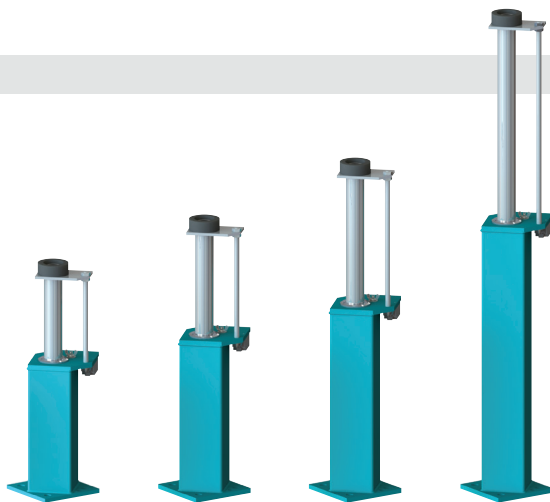
NO levante el amortiguador desde la varilla (Figura 1).

Evite el contacto para prevenir daños.

Verifique siempre el peso del amortiguador que va a levantar y asegúrese de utilizar un método de elevación apropiado.

4 PESO DE AMORTIGUADORES

GAMA DE SEB



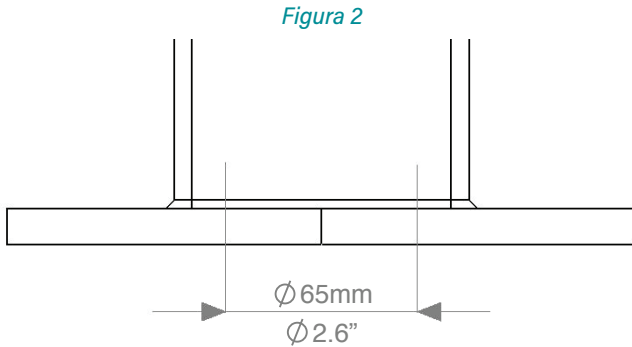
| Modelo de amortiguador | SEB 16 | SEB 18 | SEB 20 | SEB 25 |
|------------------------|---------------|---------------|---------------|---------------|
| Sin aceite | | | | |
| Kg | 11.78 | 13.26 | 15.28 | 20.45 |
| lb | 25.97 | 29.23 | 33.69 | 45.08 |
| Precargado de aceite | | | | |
| Kg | 13.05 | 14.82 | 17.22 | 23.36 |
| lb | 28.78 | 32.68 | 37.96 | 51.49 |

5 PROCEDIMIENTO DE INSTALACIÓN DEL AMORTIGUADOR

Asegúrese de que el amortiguador esté asegurado en su posición de instalación.

Oleo recomienda usar pernos M12 en las cuatro posiciones de sujeción.

Asegúrese de que esta área de la base del amortiguador (*Figura 2*) esté apoyada.



En este momento, el amortiguador sigue comprimido, en su estado de transporte; ahora puede liberarlo quitando el perno de transporte. El procedimiento de remoción recomendado es el siguiente.

Para una liberación controlada, baje la cabina del ascensor (o equivalente) sobre el amortiguador. Esta masa debe ser por lo menos equivalente a la masa mínima especificada para el amortiguador.

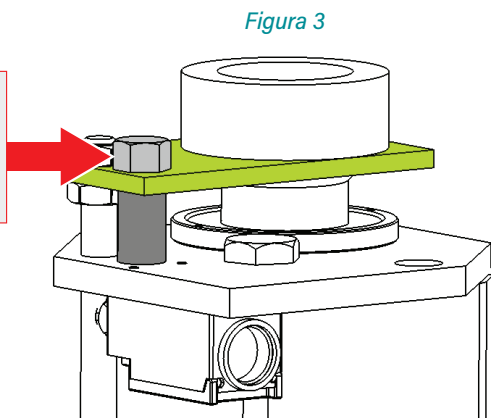
Las masas mínimas por amortiguador se muestran en la siguiente tabla:

| Modelo de amortiguador | SEB 16 | SEB 18 | SEB 20 | SEB 25 |
|------------------------|---------------|---------------|---------------|---------------|
| Masa mín. | | | | |
| Kg | 450 | 450 | 450 | 450 |
| lb | 992 | 992 | 992 | 992 |

5 PROCEDIMIENTO DE INSTALACIÓN DEL AMORTIGUADOR (Cont.)

⚠ PELIGRO

Para liberar el émbolo.
NO se ubique sobre el émbolo al soltarlo.



Para soltar el émbolo, desenrosque el perno. (En GRIS en la *Figura 3*).

Deseche el perno de transporte y el separador (En GRIS en la *Figura 3*).

Eleve la cabina del ascensor (o equivalente); esto controlará el retroceso del amortiguador.

Luego de cierto tiempo en estado de compresión por transporte y almacenamiento, puede que el émbolo requiera asistencia para extenderse inicialmente. Para esto, debe utilizarse un mazo de goma y golpear desde abajo la placa superior del amortiguador (en VERDE en la *Figura 3*) a intervalos de 90 grados hasta que el émbolo se extienda.

Una vez extendido en su carrera completa, el amortiguador funcionará según se lo ha diseñado.

Los amortiguadores deben colocarse verticales, paralelos a los raíles de guía $\pm 5\text{mm}$.

¿Tiene un amortiguador precargado?

NO - Pase a la *Sección 6*.

SÍ - Vaya a la *Sección 8* "OPCIONES CARGADAS DE ACEITE".

6 ESPECIFICACIONES DEL ACEITE

El aceite debe cumplir la especificación de la placa de información del amortiguador - ISOVG68 : SG.88/90 a 15°C : hidráulico.

Punto de fluidez : 18°C o inferior. Índice de viscosidad : 75 o superior.

! PRECAUCIÓN

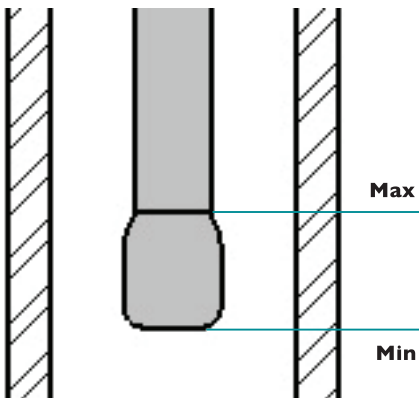
Manipule los aceites con cuidado.

Siga las recomendaciones del fabricante de aceite.

En la siguiente tabla encontrará la guía de volumen de aceite:

| Modelo de amortiguador | SEB 16 | SEB 18 | SEB 20 | SEB 25 |
|--------------------------|--------|--------|--------|--------|
| Volumen de aceite aprox. | | | | |
| Litros | 1.45 | 1.77 | 2.20 | 3.30 |
| Galones estadounidenses | 0.38 | 0.47 | 0.58 | 0.87 |

Figura 4



MÍNIMO Y MÁXIMO

El nivel de aceite debe estar entre las marcas de Mín. y Máx. indicadas en la varilla medidora, como lo muestra la *Figura 4*.

7 PROCEDIMIENTO DE CARGA DE ACEITE

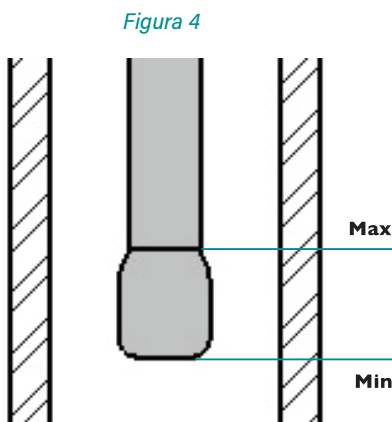
⚠ AVISO

El amortiguador debe estar vertical y completamente extendido antes de llenarlo de aceite.

⚠ PRECAUCIÓN

Manipule los aceites con cuidado. Siga las recomendaciones del fabricante de aceite.

- 1 Desenrosque la varilla medidora y retírela del amortiguador.
- 2 Limpie la varilla medidora y manténgala en un lugar seguro.
- 3 Llene gradualmente el amortiguador de aceite hasta que el nivel de aceite sea visible entre los niveles mínimo y máximo de la varilla medidora (*Figura 4*).
- 4 Deje reposar el amortiguador durante al menos 30 minutos.
- 5 Vuelva a insertar la varilla medidora y enrósquela.
- 6 Retire la varilla y compruebe el nivel. El nivel de aceite debe estar entre las marcas de Mín. y Máx. indicadas en la varilla medidora, como lo muestra la *Figura 4*.
- 7 Una vez que el nivel de aceite sea el correcto, vuelva a colocar la varilla y ajústela firme.



El aceite debe estar dentro del rango de operación correcto para que el amortiguador funcione correctamente.

Si tras la revisión se requiere más aceite, repita los pasos 3-7.

⚠ ADVERTENCIA

NO exceda la marca del nivel máximo de la varilla; si esto ocurre, se deberá extraer aceite del amortiguador.

8 OPCIONES CARGADAS DE ACEITE

Quite el tapón amarillo de transporte y reemplácelo por la varilla medidora provista.
El amortiguador debe reposar durante al menos 30 minutos; esto permite que el aceite se asiente.

9 PROCEDIMIENTO DE VERIFICACIÓN DE ACEITE

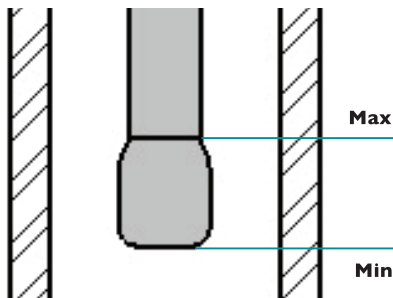
El nivel de aceite debe ser el correcto y debe verificarse mediante el siguiente procedimiento:

- 1 Desenrosque la varilla medidora y retírela del amortiguador.
- 2 Limpie la varilla medidora.
- 3 Vuelva a insertar la varilla medidora y enrósquela.
- 4 Retire la varilla y compruebe el nivel. El nivel de aceite debe estar entre las marcas de Mín. y Máx. indicadas en la varilla medidora, como lo muestra la *Figura 4*.
- 5 Una vez que el nivel de aceite sea el correcto, vuelva a colocar la varilla y ajústela firme.

El aceite debe estar dentro del rango de operación correcto para que el amortiguador funcione correctamente.

Si tras la revisión se requiere más aceite, remítase al Procedimiento de carga de aceite en la *Sección 7*.

Figura 4



⚠ ADVERTENCIA

NO exceda la marca del nivel máximo de la varilla; si esto ocurre, se deberá extraer aceite del amortiguador.

10 PUESTA EN SERVICIO FINAL

Oleo recomienda seguir el proceso final de 7 pasos antes de la puesta en servicio:

- 1 Asegúrese de que el nivel de aceite sea correcto.
- 2 Asegúrese de que el percutor esté alineado verticalmente a $\pm 0.5\text{mm}$.
- 3 Complete las conexiones eléctricas para el interruptor de límite.

! ADVERTENCIA

Como componente crítico de seguridad, los amortiguadores no deben instalarse sin un interruptor.

- 4 Comprima el amortiguador a baja velocidad en su carrera operativa completa; luego deje que se extienda.
- 5 Deje reposar el aceite 30 minutos y vuelva a revisar el nivel – ver [Sección 9](#).
- 6 Finalmente, impacte el amortiguador a la velocidad nominal máxima del ascensor.
- 7 Complete las revisiones finales del nivel de aceite y de altura operativa del amortiguador.

! AVISO

VERIFIQUE: La altura total máx. con la tabla a continuación $+0/-8\text{mm}$ respecto del valor expresado.

| Modelo de amortiguador | SEB 16 | SEB 18 | SEB 20 | SEB 25 |
|------------------------|--------|--------|--------|--------|
| Altura extendido | | | | |
| m | 0.5400 | 0.6430 | 0.7770 | 1.1260 |
| pulgadas | 21.260 | 25.315 | 30.591 | 44.331 |

! AVISO

Si el amortiguador no ha vuelto a su posición de extensión completa (que se determina midiendo la altura total), contacte a Oleo International.

Oleo recomienda realizar lo siguiente cada 12 meses desde la instalación:

- 1 Retire la suciedad y las partículas alrededor del pistón y el interruptor.
- 2 Asegúrese de que el nivel de aceite sea correcto. Ver la [Sección 9](#).
- 3 Comprima el amortiguador en su carrera operativa completa.
- 4 Después de la compresión, asegúrese de que el amortiguador vuelva a su altura operativa correcta y verifique visualmente si hay algún daño. Vea las alturas operativas correctas en la tabla de la [Sección 10](#).

Asegúrese de cumplir con las normas locales de mantenimiento.

OLEO INTERNATIONAL

Grovelands
Longford Road
Exhall
Coventry
United Kingdom
CV7 9NE

E sales@oleo.co.uk
T +44 (0)24 7664 5555
F +44 (0)24 7664 5900
W oleo.co.uk

**OLEO BUFFERS SHANGHAI
COMPANY LTD**

Plant A15 Xinfei Garden
No.3802 Shengang Road
Songjiang
Shanghai
201612 China

E sales@oleo.cn
T +86 21 6776 0688
F +86 21 6776 0689
W oleo.cn



EUROPE



CANADA/USA



CHINA



KOREA



RUSSIA



PARA INSTRUCCIONES DE INSTALACIÓN EN OTRO IDIOMA, ESCANEE EL CÓDIGO ►



Esta guía de instalación se puede encontrar en los siguientes idiomas;

Français
French

Deutsche
German

Español
Spanish

Porigiese
Portuguese

中文
Chinese

Brasileiro
Brazilian

Italiano
Italian

Русский
Russian

한국어
Korean

日本語
Japanese

Por favor visita:

<https://www.oleo.co.uk/downloads/elevator-installation-booklets>