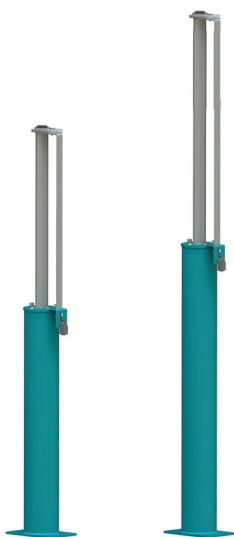




РУКОВОДСТВО ПО УСТАНОВКЕ СЕРИИ MLB



ДЕМПФЕРЫ ДЛЯ ЛИФТОВ
MLB 35-40



1 КОМПЛЕКТ ПОСТАВКИ

Демпферы «Олео» поставляются со стандартной окраской для сухих условий (отделка зеленой грунтовкой «Олео»). Стандартная окраска не предназначена для влажных и способствующих коррозии условий.

Демпферы со специальным покрытием поставляются по запросу.



Демпферы «Олео» серии **MLB** могут поставляться предварительно заполненные маслом, или без масла.

Проверьте демпфер, чтобы убедиться, что он предварительно заполнен маслом или нет.

Если есть какие-то разночтения, свяжитесь предварительно с представителем компании «Олео Интернэшнл».

2 УКАЗАНИЯ ПО ПРИМЕНЕНИЮ

Допустимые условия по температуре окружающей среды соответствуют норме EN81-20 (0.4.16).
Температура окружающей среды.

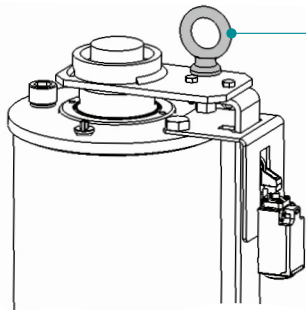
⚠ ПРЕДУПРЕЖДЕНИЕ

Демпфер для лифтов «Олео» типа **MLB** поставляется заполненный сжатым газом; плунжер удерживается в полностью сжатом состоянии во время транспортировки с помощью болта, его не следует снимать до тех пор, пока демпфер не будет окончательно установлен.

3 ИСПОЛЬЗОВАНИЕ

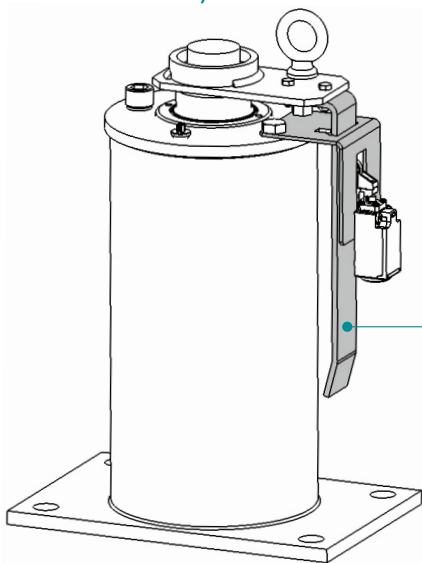
При использовании демпферов типа MSB обеспечивайте выполнение местных требований по охране труда и технике безопасности.

Рисунок 1



Используйте рым-болт с ушком при подъеме демпферов «Олео» типа MLB 35-40, показанный на *Рисунок 1*.

Рисунок 2



⚠ ПРЕДУПРЕЖДЕНИЕ

Не поднимайте демпфер за отбойник или скобу выключателя, показано на *Рисунок 2*.

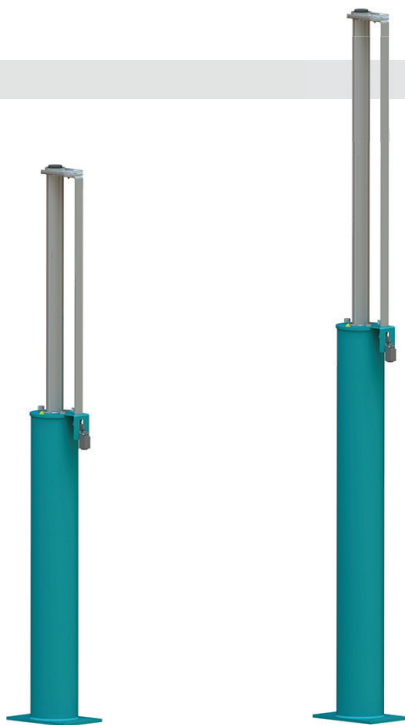
Избегайте контакта, так как это может вызвать повреждение.

Всегда проверяйте вес поднимаемого демпфера и обеспечивайте использование соответствующего метода подъема.



4 ВЕС ДЕМПФЕРОВ

СЕРИЯ MLB 35-40



Тип демпфера	MLB 35	MLB 40
Без масла		
Кг	61.45	75.66
Фунтов	135.5	166.8
Заполненные маслом		
Кг	78.61	97.66
Фунтов	173.3	215.3

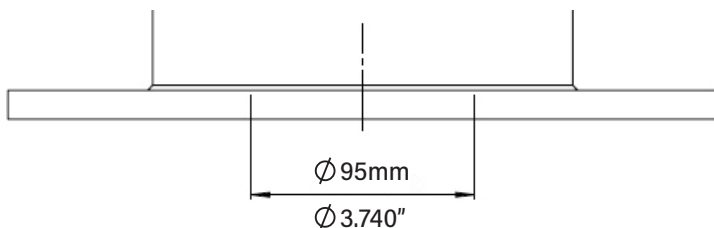
5 ПРОЦЕДУРА УСТАНОВКИ ДЕМПФЕРА

Необходимо обеспечить надежную фиксацию демпфера в его рабочем положении.

«Олео» рекомендует использование болтов размера M16 для крепления во всех четырех точках.

Обеспечить прочную опору в зоне основания демпфера, показанного на [Рисунок 3](#).

Рисунок 3



В этот момент демпфер все еще находится в сжатом транспортном положении, и теперь он может быть освобожден путем удаления транспортного болта. Далее приведена рекомендуемая процедура снятия:

Для управляемого освобождения, опустите кабину лифта (или эквивалент) на демпфер, оставив подъемный болт на месте. Данная масса должна быть по меньшей мере равна минимальной массе для рассматриваемого демпфера.

Минимальные массы для демпфера показаны в нижеследующей таблице :

Тип демпфера	MLB 35	MLB 40
Минимальная масса		
Кг	600	600
Фунтов	1323	1323

5 ПРОЦЕДУРА УСТАНОВКИ ДЕМПФЕРА (продолжение)

⚠ ОПАСНОСТЬ

Теперь надо освободить плунжер. НЕ СТОЙТЕ возле плунжера в момент освобождения.

Для освобождения плунжера, вывинтить болт с ушком. Смотри [Рисунок 4](#).

Удалить транспортировочный болт с ушком и разделитель, показанные на [Рисунок 4](#).

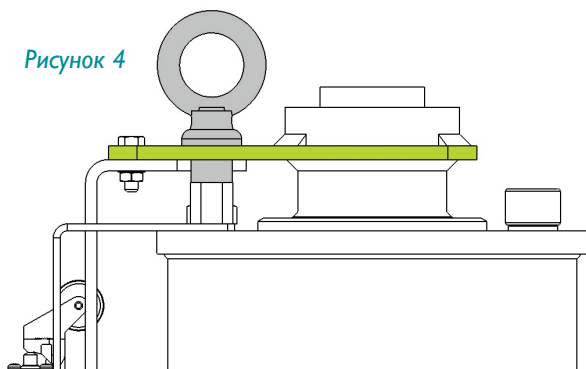
При ее наличии смещайте кабину лифта (или эквивалент) и, таким образом, контролируйте выдвижение демпфера.

После периода нахождения в сжатом состоянии при транспортировке и хранении, возможно, потребуется толчок для первоначального выдвижения плунжера. Это должно быть сделано с помощью ударов резиновым молотком по нижней стороне верхней пластины демпфера (ЗЕЛЕНОГО ЦВЕТА на [Рисунок 4](#)) со смещением на 90 градусов до выдвижения демпфера.

При однократном полном выдвижении и вдавливании демпфер будет затем работать, как предусмотрено.

Демпферы должны быть установлены вертикально, параллельно направляющему рельсу с точностью $\pm 5\text{мм}$.

Рисунок 4



6 ТЕХНИЧЕСКИЕ ХАРАКТЕРИСТИКИ МАСЛА

Масло должно соответствовать типу, указанному на табличке демпфера - ISOVG68 : SG.88/90 при 15°C : гидравлическое.

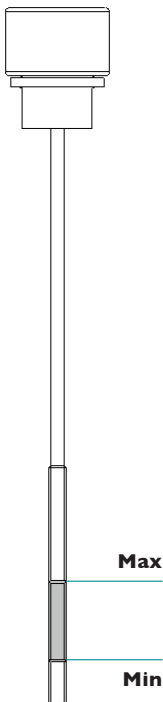
Температура застывания : 18°C или ниже. Показатель вязкости 75 или выше.

! ПРЕДУПРЕЖДЕНИЕ

Будьте осторожны при работе с маслом.

Соблюдайте рекомендации производителей масла.

Рисунок 5



Необходимые объемы масла приведены в следующей таблице:

Тип демпфера	MLB 35	MLB 40
Приблизительный объем масла		
Литры	19.5	25.0
Галлоны США	5.15	6.60

МИНИМУМ И МАКСИМУМ

Уровень масла должен находиться между метками Минимум и Максимум, имеющимися на масляном шупе как показано на [Рисунок 5](#) - см. [Раздел 8](#) для процедуры проверки масла.

7 ПРОЦЕДУРА ЗАПОЛНЕНИЯ МАСЛОМ

! AVIS

Демпфер должен находиться в вертикальном положении и быть полностью выдвинут перед его заполнением маслом.

! ПРЕДУПРЕЖДЕНИЕ

Будьте осторожны при работе с маслом. Соблюдайте рекомендации производителей масла.

- 1 Отвинтить воздушный клапан, удалить с демпфера и безопасно разместить (показано **ЗЕЛЕНЫМ** цветом на *Рисунке 6*).
- 2 Отвинтить масляный щуп, снять с демпфера и безопасно разместить. (СЕРЫЙ цвет на *Рисунке 6*).
- 3 Постепенно заполняйте демпфер маслом до тех пор, пока видимый уровень масла не окажется между метками минимального и максимального уровня на масляном щупе (показано на *Рисунке 5*).
- 4 Дайте демпферу постоять как минимум 30 минут.
- 5 Вставьте повторно масляный щуп. **НЕ** вкручивайте его.
- 6 Вытащить щуп и проверить уровень. Уровень масла должен находиться между метками минимального и максимального уровня, указанными на масляном щупе, как показано на *Рисунке 5*.
- 7 При правильном уровне масла установить воздушную заглушку и надежно закрыть.
- 8 При правильном уровне масла удалить масляный щуп и надежно закрыть.

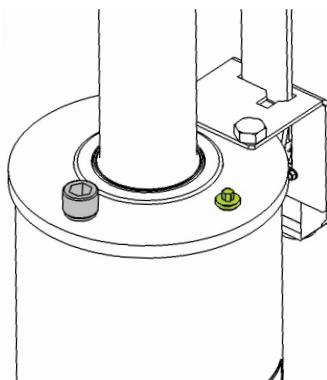
Для правильной работы демпфера уровень масла должен быть в рабочем диапазоне.

Если после проверки уровня необходимо еще добавить масло, повторите шаги 1-8.

! ПРЕДУПРЕЖДЕНИЕ

НЕ переливайте масло выше максимальной отметки на масляном щупе, если это случилось, масло необходимо удалить из демпфера.

Рисунок 6



8 ПРОЦЕДУРА ПРОВЕРКИ УРОВНЯ МАСЛА

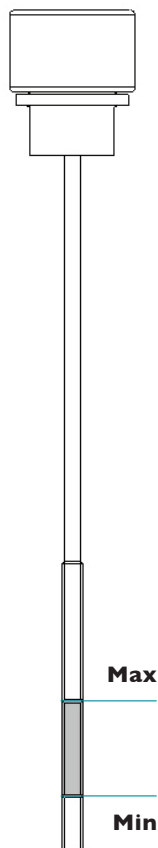
Уровень масла должен быть правильным и проверяться в соответствии со следующей процедурой:

- 1 Отвинтить масляный щуп и вытащить из демпфера (показано СЕРЫМ на *Рисунке 6*).
- 2 Вытереть начисто масляный щуп.
- 3 Вставить на место масляный щуп. **НЕ** ввинчивать его.
- 4 Вытащить щуп и проверить уровень. Уровень масла должен находиться между метками минимального и максимального уровня, указанными на масляном щупе как показано на *Рисунке 5*.
- 5 При правильном уровне масла удалить масляный щуп и надежно закрыть.

Для правильной работы демпфера уровень масла должен быть в рабочем диапазоне.

Если после проверки выясняется, что необходимо еще долить масло, следовать процедуре доливки масла *Раздела 7*.

Рисунке 5



! ПРЕДУПРЕЖДЕНИЕ

Не переливать масло выше максимальной отметки на масляном щупе.

Если это произошло, масло должно быть извлечено из демпфера.



9 ВВОД В ЭКСПЛУАТАЦИЮ

«Олео» рекомендует проведение заключительного процесса из 7 шагов до ввода в эксплуатацию:

- 1 Убедиться в правильности уровня масла.
- 2 Убедиться, что отбойник выровнен по вертикали с точностью ± 0.5 мм.
- 3 Выполнить электрические соединения для конечного выключателя.

! ПРЕДУПРЕЖДЕНИЕ

Демпферы не должны устанавливаться без выключателя, так как он является критически важным для безопасности.

- 4 Сжать медленно демпфер на весь рабочий ход и затем позволить выдвинуться.
- 5 Дать маслу отстояться в течение 30 минут и затем повторно проверить уровень масла – смотри [Раздел 8](#).
- 6 Окончательно, сжать демпфер с полной номинальной скоростью лифта.
- 7 Провести окончательную проверку уровня масла и выдвижение демпфера на правильную рабочую высоту.

! ПРИМЕЧАНИЕ

ПРОВЕРИТЬ: Максимальная суммарная высота должна соответствовать нижеследующей таблице с точностью $+0/-9$ мм от заявленной цифры.

Тип демпфера	MLB 35	MLB 40
Высота выдвижения		
Метры	2.1079	2.6929
Дюймы	82.988	106.020

! ПРИМЕЧАНИЕ

Если демпфер не выдвинулся обратно на полную высоту (определяемую измерением общей высоты) свяжитесь с «Олео Интернэшнл».

10 ОБСЛУЖИВАНИЕ

«Олео» рекомендует проводить следующие операции каждые 12 месяцев с момента установки:

- 1 Удалить мелкий мусор и грязь вблизи плунжера и выключателя.
- 2 Проверить правильность уровня масла.
- 3 Сжать демпфер на его полный рабочий ход.
- 4 После сжатия убедиться, что демпфер вернулся к своей правильной рабочей высоте и визуально проверить наличие повреждений. Правильная рабочая высота приведена в таблице в [Разделе 9](#).

Убедиться в соблюдении местных норм и правил по техническому обслуживанию.



OLEO INTERNATIONAL

Grovelands
Longford Road
Exhall
Coventry
United Kingdom
CV7 9NE

E sales@oleo.co.uk
T +44 (0)24 7664 5555
F +44 (0)24 7664 5900
W oleo.co.uk

**OLEO BUFFERS SHANGHAI
COMPANY LTD**

Plant A15 Xinfei Garden
No.3802 Shengang Road
Songjiang
Shanghai
201612 China

E sales@oleo.cn
T +86 21 6776 0688
F +86 21 6776 0689
W oleo.cn



EUROPE



CANADA/USA



CHINA



KOREA



RUSSIA



РУКОВОДСТВО ПО УСТАНОВКЕ НА ДРУГИХ ЯЗЫКАХ ▶



Настоящее руководство по установке может быть найдено на следующих языках;

Français
French

Deutsche
German

Español
Spanish

Portigiese
Portuguese

中文
Chinese

Brasileiro
Brazilian

Italiano
Italian

Русский
Russian

한국어
Korean

日本語
Japanese

Пожалуйста посетите:

<https://www.oleo.co.uk/downloads/elevator-installation-booklets>