



GUIDA ALL'INSTALLAZIONE SERIE MLB

AMMORTIZZATORI PER ASCENSORE



MLB 35-40



1 CAMPO DI APPLICAZIONE

Gli ammortizzatori Oleo sono forniti con una finitura standard adatta ad ambienti asciutti (fondo rifinito Oleo Green). La finitura standard non è adatta ad ambienti umidi o corrosivi.

Ammortizzatori con finiture speciali sono disponibili su richiesta.



Gli ammortizzatori Oleo MLB possono essere forniti pre-riempiti di olio, oppure senza olio. Controllare l'ammortizzatore per confermare che sia pre-riempito o senza olio. Qualora vi fossero delle discrepanze, contattare Oleo International prima di procedere.

2 INDICAZIONI ALL'USO

Range di temperatura ambientale accettabile: da -15°C a 70°C.

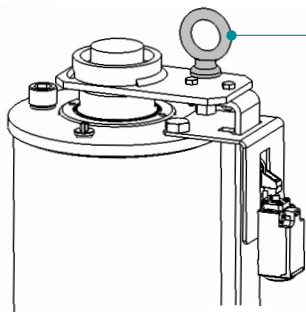
! ATTENZIONE

L'ammortizzatore per ascensore Oleo MLB viene fornito con all'interno del gas compresso; durante il trasporto, il pistone è tenuto in fase di massima compressione tramite un bullone. Questo non dovrà essere rimosso fino al completamento dell'installazione dell'ammortizzatore.

3 GESTIONE

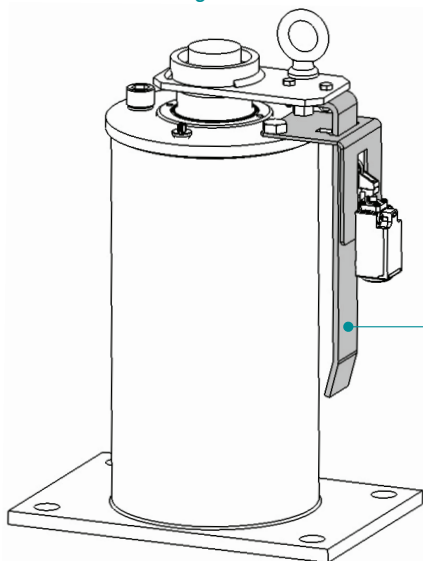
Durante l'installazione degli ammortizzatori MLB assicuratevi che le norme di salute e sicurezza locali vengano rispettate.

Figura 1



Usate il Bullone ad Occhiello per sollevare gli Ammortizzatori Oleo MLB 35-40, mostrati in *Figura 1*.

Figura 2



⚠ ATTENZIONE

NON sollevare l'ammortizzatore usando il battente o la staffa dell'interruttore mostrate in *Figura 2*.

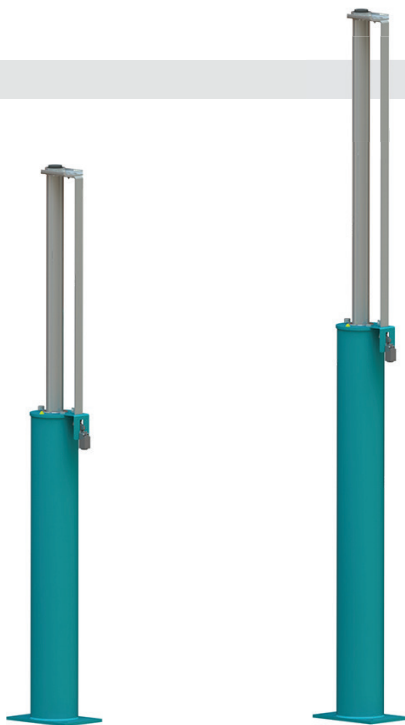
Evitare il contatto poiché potrebbe arrecare danno.

Verificate sempre il peso dell'ammortizzatore da sollevare ed assicuratevi di usare metodi di sollevamento appropriati.



4 PESI DEGLI AMMORTIZZATORI

MLB 35-40 GAMMA



Modello	MLB 35	MLB 40
Senza Olio		
Kg	61.45	75.66
Libbre	135.5	166.8
Riempito di Olio		
Kg	78.61	97.66
Libbre	173.3	215.3

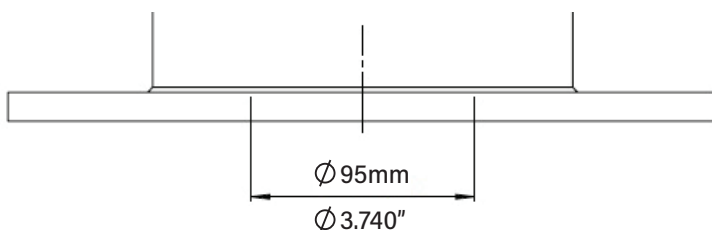
5 GUIDA ALL'INSTALLAZIONE DELL'AMMORTIZZATORE

Assicurarsi che l'ammortizzatore sia stato posizionato correttamente nella sua sede di installazione.

Oleo consiglia l'uso di bulloni M16 per il fissaggio e che tutte le posizioni di fissaggio siano usate.

Assicurarsi che l'area alla base dell'ammortizzatore, mostrata in *Figura 3* sia supportata.

Figura 3



A questo punto il buffer è ancora compresso in posizione di trasporto. Ora potrà essere liberato rimuovendo il bullone di trasporto. La procedura di rimozione raccomandata è la seguente.

Per un rilascio controllato, poggiare la cabina (o equivalente) sull'ammortizzatore mantenendo il bullone ad occhiello esposto. Tale massa dovrà essere uguale o maggiore alla massa minima per lo specifico ammortizzatore.

La massa minima per ogni ammortizzatore è indicata qui di seguito.:

Modello	MLB 35	MLB 40
Massa Minima		
Kg	600	600
Libbre	1323	1323

! PERICOLO

È il momento di rilasciare il pistone. NON sostare sopra il pistone al momento del rilascio.

Per rilasciare il pistone, rimuovere il bullone ad occhiello. Vedi *Figura 4*.

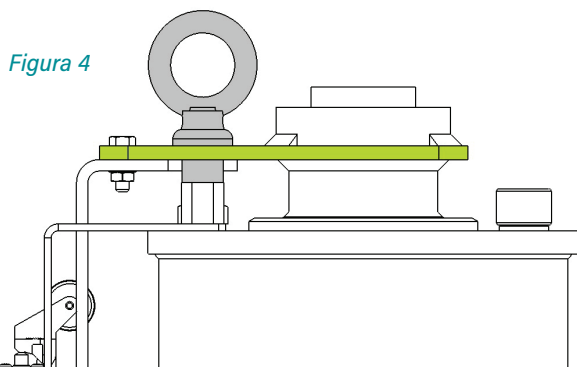
Eliminare il bullone ad occhiello ed il distanziatore usati per il trasporto mostrati in *Figura 4*.

Se usata, rimuovere la cabina (o equivalente), così da controllare il rinculo dell'ammortizzatore.

Qualora la compressione per il trasporto e stoccaggio fosse stata mantenuta per lungo tempo, l'ammortizzatore potrebbe necessitare di assistenza per la prima estensione. Ciò dovrebbe essere fatto usando un martello in gomma per battere leggermente la faccia inferiore della piastra superiore dell'ammortizzatore (In VERDE nella *Figura 4*) ad intervalli di 90° fino all'estensione del pistone.

Una volta esteso completamente e battuto l'ammortizzatore funzionerà come previsto.

Gli ammortizzatori devono essere montati verticalmente paralleli al binario guida con $\pm 5\text{mm}$.



6 SPECIFICHE DELL'OLIO

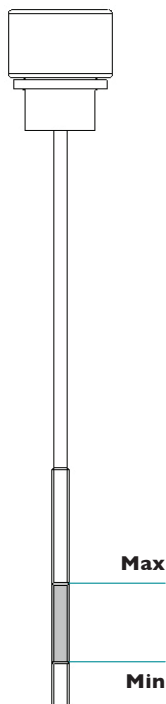
L'olio deve essere conforme alle specifiche indicate sulla targhetta dei dati dell'ammortizzatore - ISOVG68 : SG.88/90 a 15°C : Idraulico.

Punto di scorrimento : 18°C o inferiore. Indice di viscosità : 75 o superiore.

! ATTENZIONE

Maneggiare l'olio con cautela. Rispettare le indicazioni del produttore dell'olio.

Figura 5



La guida per il volume d'olio necessario è indicata di seguito:

Modello	MLB 35	MLB 40
Volume d'Olio Approssimativo		
Litri	19.5	25.0
Galloni US	5.15	6.60

MINIMO & MASSIMO

Il livello dell'olio deve trovarsi tra gli indicatori di livello Minimo e Massimo posti sulla sonda di controllo come mostrato in [Figura 5](#) - Riferirsi alla [Sezione 8](#) per la Guida sul Controllo dell'Olio.

7 GUIDA AL RIEMPIMENTO DELL'OLIO

! NOTA

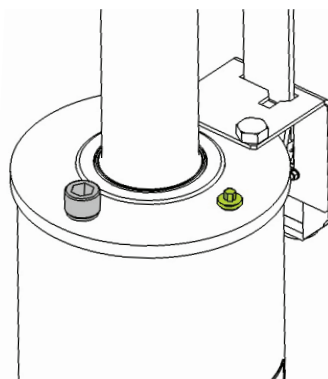
L'ammortizzatore deve essere in verticale e completamente esteso prima del riempimento.

! ATTENZIONE

Maneggiare l'olio con cautela. Rispettare le indicazioni del produttore dell'olio.

- 1 Svitare l'elica, rimuoverla dall'ammortizzatore e conservarla al sicuro (In VERDE in *Figura 6*).
- 2 Svitare la sonda, rimuoverla dall'ammortizzatore e conservarla al sicuro (In GRIGIO in *Figura 6*).
- 3 Riempire gradualmente l'ammortizzatore con l'olio fino a che il livello si trovi tra gli indicatori di livello minimo e massimo sulla sonda (come mostrato in *Figura 5*).
- 4 Mantenere l'ammortizzatore disteso per almeno 30 minuti.
- 5 Re-inserire la sonda. **NON** avvitare.
- 6 Rimuovere la sonda e verificare il livello. Il livello dell'olio deve trovarsi tra gli indicatori di livello minimo e massimo posti sulla sonda come mostrato in *Figura 5*.
- 7 Una volta ottenuto il livello corretto, riposizionare l'elica e riavvitarla saldamente.
- 8 Una volta ottenuto il livello corretto, riposizionare la sonda e riavvitarla saldamente.

Figura 6



L'olio deve trovarsi entro i limiti indicati affinché l'ammortizzatore funzioni correttamente.

Qualora sia necessario ulteriore olio dopo il controllo ripetere gli step 1-8.

! ATTENZIONE

NON riempire oltre l'indicatore di livello Massimo sulla sonda.

Se ciò avviene, l'olio in eccesso deve essere rimosso.

8 VERIFICA DEL LIVELLO DELL'OLIO

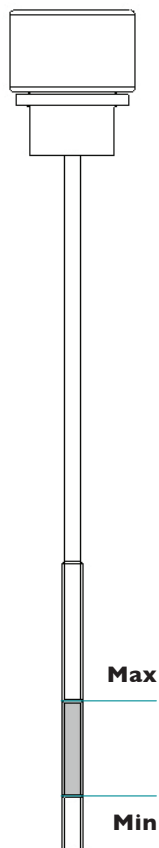
Il livello dell'olio deve essere adeguato e può essere verificato con la seguente procedura:

- 1 Svitare la sonda e rimuoverla dall'ammortizzatore (In GRIGIO in *Figura 6*).
- 2 Pulire con cura la sonda.
- 3 Re-inserire la sonda **SENZA** avvitarla.
- 4 Rimuovere la sonda e verificare il livello. Deve trovarsi tra gli indicatori di minimo e massimo posti sulla sonda, come mostrato in *Figura 5*.
- 5 Se il livello è corretto, riposizionare la sonda e riavvitarla saldamente.

L'olio deve trovarsi ad un livello adeguato di operatività affinché l'ammortizzatore funzioni correttamente.

Qualora sia necessario ulteriore olio seguire le Istruzioni per il Riempimento alla *Sezione 7*.

Figura 5



! ATTENZIONE

NON riempire oltre l'indicatore di livello Massimo sulla sonda.

Se ciò avviene, l'olio in eccesso deve essere rimosso.



9 MESSA IN FUNZIONE

Oleo consiglia di seguire questi ultimi 7 passaggi prima della messa in funzione:

- 1 Assicurarsi che il livello dell'olio sia adeguato.
- 2 Assicurarsi che il battente sia allineato verticalmente con un margine di errore di $\pm 0.5\text{mm}$.
- 3 Completare le connessioni elettriche all'interruttore di fine corsa.

! ATTENZIONE

In quanto componenti di sicurezza critici, gli ammortizzatori non dovrebbero essere installati senza interruttori di fine corsa.

- 4 Comprimere lentamente l'ammortizzatore per tutta la corsa e consentirne il rinculo.
- 5 Far depositare l'olio per 30 minuti e ricontrollarne il livello - Riferirsi alla [Sezione 8](#).
- 6 In fine, comprimere l'ammortizzatore alla velocità massima prevista dell'ascensore.
- 7 Completare i controlli finali per il livello dell'olio e l'altezza operativa dell'ammortizzatore.

! NOTA

CONTROLLARE: L'altezza complessiva rispetto al valore indicato nella tabella $+0/-9\text{mm}$.

Modello	MLB 35	MLB 40
Altezza Massima		
Metri	2.1079	2.6929
Pollici	82.988	106.020

! NOTA

Qualora l'ammortizzatore non fosse tornato alla distensione massima (determinata misurando l'altezza complessiva), contattare Oleo International.

10 MANUTENZIONE

Oleo consiglia che le seguenti operazioni vengano eseguite ogni 12 mesi dall'installazione:

- 1 Pulire qualsiasi detrito o sporcizia accumulatisi sul pistone ed interruttore.
- 2 Verificare che il livello dell'olio sia adeguato.
- 3 Comprimere l'ammortizzatore fino alla sua massima capacità
- 4 Dopo la compressione, assicurarsi che l'ammortizzatore ritorni alla sua altezza operativa e verificare la presenza di danni. Per le altezze operative di riferimento, consultare la tabella alla [Sezione 9](#).

Assicurarsi che le leggi locali sulla manutenzione siano rispettate.



OLEO INTERNATIONAL

Grovelands
Longford Road
Exhall
Coventry
United Kingdom
CV7 9NE

E sales@oleo.co.uk
T +44 (0)24 7664 5555
F +44 (0)24 7664 5900
W oleo.co.uk

**OLEO BUFFERS SHANGHAI
COMPANY LTD**

Plant A15 Xinfei Garden
No.3802 Shengang Road
Songjiang
Shanghai
201612 China

E sales@oleo.cn
T +86 21 6776 0688
F +86 21 6776 0689
W oleo.cn



EUROPE



CANADA/USA



CHINA



KOREA



RUSSIA



VERIFICARE LA PRESENZA DI ISTRUZIONI PER L'INSTALLAZIONE IN ALTRE LINGUE ►



Questa Guida all'installazione può essere trovata nelle seguenti lingue;

Français
French

Deutsche
German

Español
Spanish

Porigiese
Portuguese

中文
Chinese

Brasileiro
Brazilian

Italiano
Italian

Русский
Russian

한국어
Korean

日本語
Japanese

Per favore visita:

<https://www.oleo.co.uk/downloads/elevator-installation-booklets>