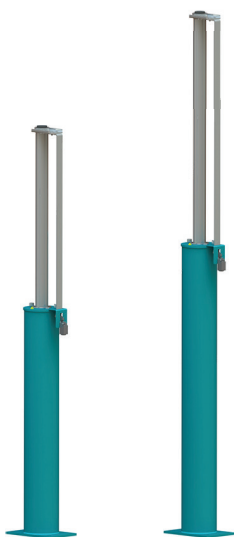




## MLB-SERIE MONTAGEANLEITUNG



AUFZUGSPUFFER  
MLB 35-40



MONTAGEANLEITUNG



## 1 LIEFERUMFANG

Oleo-Puffer werden standardmäßig mit einer für trockene Bedingungen geeigneten Oberfläche geliefert (fertige Oleo Rohgrundierung). Die Standardausführung ist nicht für nasse, korrosive Bedingungen geeignet.

Spezielle fertiggestellte Puffer sind auf Anfrage erhältlich.



Oleo MLB-Puffer können mit oder ohne Öl vorgefüllt geliefert werden.

Überprüfen Sie den Puffer, um festzustellen, ob er vorgefüllt oder ohne Öl ist.

Bei Unstimmigkeiten wenden Sie sich bitte an Oleo International, bevor Sie fortfahren.

## 2 GEBRAUCHSANWEISUNG

Zulässige Umgebungstemperatur -15°C bis 70°C.

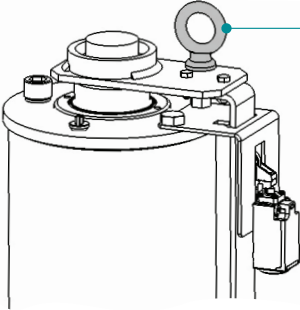
### ! WARNUNG

Der Oleo MLB Aufzugpuffer wird mit Druckgas geliefert; der Stößel wird während des Transports durch einen Bolzen im voll verdichteten Zustand gehalten. Dieser sollte erst entfernt werden, wenn sich der Puffer in seiner endgültigen Einbauposition befindet.

### 3 HANDHABUNG

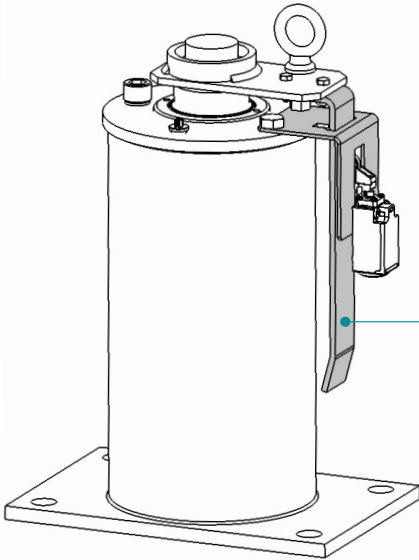
Achten Sie beim Umgang mit MLB-Puffern darauf, dass Ihre regionalen Gesundheits- und Sicherheitsvorschriften eingehalten werden.

Abbildung 1



Verwenden Sie die Augenschraube, wenn Sie Oleo MLB 35-40 Puffer anheben, wie in *Abbildung 1* gezeigt.

Abbildung 2



#### ! WARNUNG

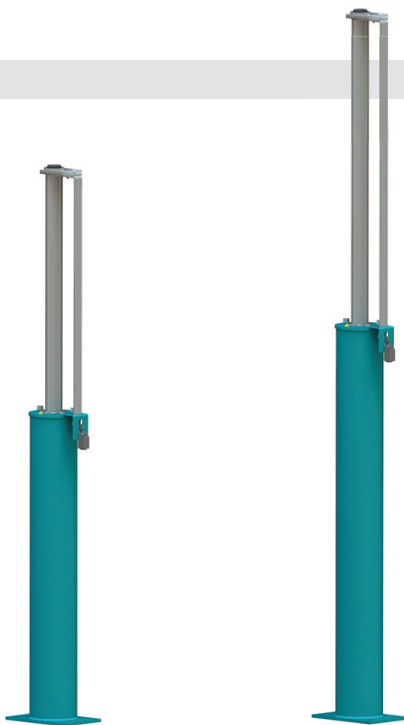
Heben Sie den Puffer NICHT mit dem in *Abbildung 2* gezeigten Schließ- oder Schaltbügel an.

Vermeiden Sie den Kontakt, da dies zu Schäden führen kann.

Prüfen Sie immer das Gewicht des anzuhebenden Puffers und stellen Sie sicher, dass eine geeignete Hebertechnik verwendet wird.

## 4 PUFFERGEWICHTE

### MLB 35-40 REIHE



Puffermodell	<b>MLB 35</b>	<b>MLB 40</b>
Ohne Öl		
Kg	61.45	75.66
Pfund	135.5	166.8
Mit Öl gefüllt		
Kg	78.61	97.66
Pfund	173.3	215.3

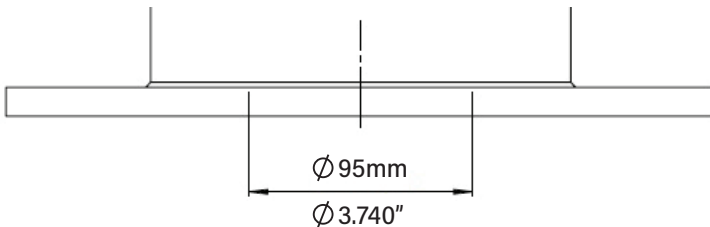
## 5 PUFFERINSTALLATIONSVERFAHREN

Gewährleisten Sie, dass der Puffer in seiner Einbauposition gesichert ist.

Oleo empfiehlt für die Befestigung eine Schraubengröße von M16, wobei alle vier Befestigungsstellen verwendet werden.

Stellen Sie sicher, dass dieser Bereich wie in *Abbildung 3* gezeigt an der Grundfläche des Puffers unterstützt wird.

*Abbildung 3*



Zu dem Zeitpunkt ist der Puffer noch in seinem Transportzustand und zusammengedrückt; nun kann der Puffer durch Entfernen der Transportschraube gelöst werden. Nachfolgend die empfohlene Vorgehensweise beim Entfernen.

Für eine kontrollierte Freigabe senken Sie die Aufzugskabine (oder ähnliches) auf den Puffer ab und lassen Sie die Augenschraube frei. Diese Masse muss mindestens der Minimalmasse des angegebenen Puffers entsprechen.

Minimalmasse des Puffers in der Tabelle unten:

Puffermodell	<b>MLB 35</b>	<b>MLB 40</b>
Min. Masse		
Kg	600	600
Pfund	1323	1323

## 5 PUFFERINSTALLATIONSVERFAHREN (fortgesetzt)

### ⚠ ACHTUNG

Jetzt geben Sie den Stößel frei. Beim Lösen NICHT über dem Stößel stehen.

Um den Stößel zu lösen, öffnen Sie das Auge. Siehe *Abbildung 4*.

Entfernen Sie die in *Abbildung 4* gezeigte Transportaugenschraube und den Abstandshalter.

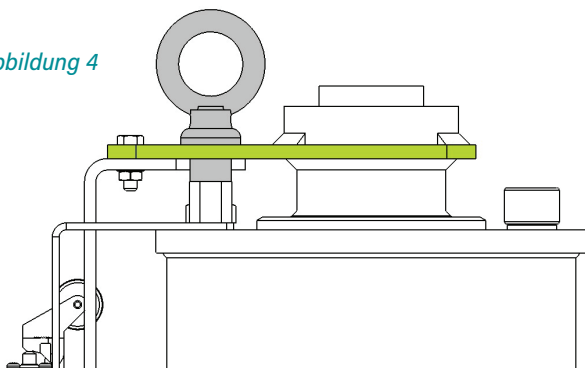
Entfernen Sie die Aufzugskabine, falls Sie sie genutzt haben (oder ähnliches), um den Rückstoß des Puffers zu kontrollieren.

Nachdem der Stößel während des Transports und der Lagerung im komprimierten Zustand gehalten wird, kann es notwendig sein, dass der Stößel zunächst Unterstützung braucht, um vollständig auszufahren. Dazu wird die Unterseite der Pufferplatte (in *Abbildung 4* GRÜN) in Abständen von 90 Grad mit einem Gummi-Totblashammer angeklopft, bis der Stößel ausfährt.

Sobald der Puffer vollständig ausgefahren ist, funktioniert er wie vorgesehen.

Die Puffer sind  $\pm 5\text{mm}$  vertikal parallel zur Führungsschiene zu montieren.

*Abbildung 4*



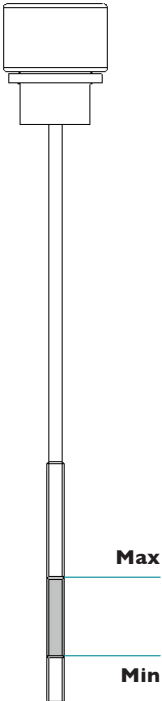
## 6 ÖLSPEZIFIKATION

Das Öl muss den Angaben auf dem Pufferdatenschild entsprechen:  
ISOVG68 – SG.88/90 bei 15°C – hydraulisch.  
Stockpunkt : 18°C oder geringer. Viskositätsindex 75 oder höher.

### ! VORSICHT

Vorsicht beim Umgang mit den Ölen. Beachten Sie die Empfehlungen des Ölherstellers.

Abbildung 5



Die Ölmengenübersicht finden Sie in der folgenden Tabelle:

Puffermodell	<b>MLB 35</b>	<b>MLB 40</b>
Ungefähres Ölvolumen		
Liter	19.5	25.0
US-Gallonen	5.15	6.60

### MINIMUM & MAXIMUM

Der Ölstand muss zwischen den Markierungen Minimum und Maximum auf dem Messstab liegen, wie in [Abbildung 5](#) gezeigt - siehe [Abschnitt 8](#) für die Ölkontrolle.

## 7 ÖLFÜLLVERFAHREN

### ! BEACHTEN

Der Puffer muss senkrecht und vollständig ausgefahren sein, bevor er mit Öl gefüllt wird.

### ! VORSICHT

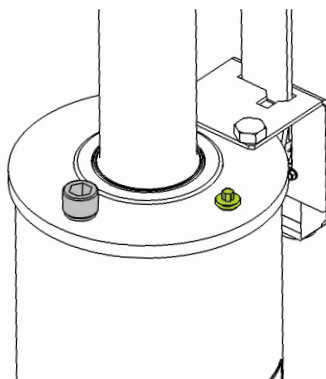
Vorsicht beim Umgang mit den Ölen. Beachten Sie die Empfehlungen des Ölherstellers.

- 1 Schrauben Sie den Entlüftungsstopfen ab, entfernen Sie ihn vom Puffer und bewahren Sie ihn auf. (In der *Abbildung 6* GRÜN).
- 2 Schrauben Sie den Messstab ab, nehmen Sie ihn aus dem Puffer und bewahren Sie ihn sicher auf. (In *Abbildung 6* GRAU).
- 3 Füllen Sie den Puffer allmählich mit Öl, bis der Ölstand zwischen dem minimalen und dem maximalen Füllstand des Ölmesstabs sichtbar ist (siehe *Abbildung 5*).
- 4 Lassen Sie den Puffer mindestens 30 Minuten stehen.
- 5 Setzen Sie den Messstab wieder ein. **NICHT** nach unten schrauben.
- 6 Entfernen Sie den Ölmesstab und prüfen Sie den Füllstand. Der Ölstand muss auf dem Messstab wie in *Abbildung 5* gezeigt zwischen der minimalen und maximalen Markierung liegen.
- 7 Sobald der Ölstand richtig ist, bringen Sie den Entlüftungsstopfen wieder an und befestigen Sie ihn sicher.
- 8 Sobald der Ölstand richtig ist, setzen Sie den Ölmesstab wieder ein und befestigen Sie ihn sicher.

Das Öl muss im korrekten Betriebsbereich sein, damit der Puffer ordnungsgemäß funktioniert.

Wird nach der Überprüfung weiteres Öl benötigt, wiederholen Sie die Schritte 1-8.

*Abbildung 6*



### ! WARNUNG

NICHT über die maximale Messstabmarkierung hinaus füllen; wenn dies der Fall ist, muss Öl aus dem Puffer entfernt werden.



## 8 ÖLKONTROLLVERFAHREN

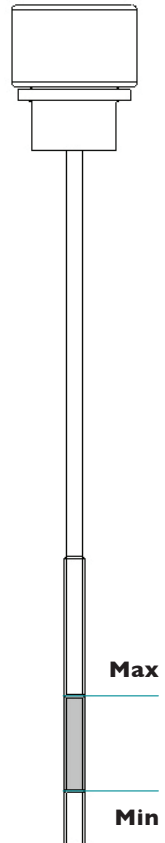
Der Ölstand muss korrekt sein und nach folgendem Verfahren überprüft werden:

- 1 Schrauben Sie den Messstab ab und entfernen Sie ihn aus dem Puffer (in *Abbildung 6* GRAU).
- 2 Reinigen Sie den Ölmesstab.
- 3 Setzen Sie den Messstab wieder ein und schrauben Sie ihn **NICHT** fest.
- 4 Entfernen Sie den Ölmesstab und prüfen Sie den Füllstand. Der Ölstand muss wie in *Abbildung 5* gezeigt zwischen der maximalen und minimalen Markierung auf dem Messstab liegen.
- 5 Sobald der Ölstand richtig ist, setzen Sie den Ölmesstab wieder ein und befestigen Sie ihn sicher.

Das Öl muss im korrekten Betriebsbereich sein, damit der Puffer ordnungsgemäß funktioniert.

Falls nach der Kontrolle weiteres Öl benötigt wird siehe *Abschnitt 7*.

*Abbildung 5*



### ! WARNUNG

NICHT über die maximale Messstabmarkierung hinaus füllen.  
In diesem Fall muss das Öl aus dem Puffer entfernt werden.



## 9 ABSCHLIESSENDE INBETRIEBNAHME

Oleo empfiehlt, vor der Inbetriebnahme die letzten 7 Schritte durchzuführen:

- 1 Vergewissern Sie sich, dass der Ölstand korrekt ist.
- 2 Vergewissern Sie sich, dass der Schlagbolzen vertikal auf  $\pm 0.5\text{mm}$  ausgerichtet ist.
- 3 Schließen Sie die elektrischen Anschlüsse zum Endschalter an.

### ! WARNUNG

Als sicherheitskritische Bauteile sollten Puffer nicht ohne Schalter installiert werden.

- 4 Drücken Sie den Puffer mit langsamer Geschwindigkeit über den gesamten Arbeitshub zusammen und lassen ihn dann zurückspringen.
- 5 Lassen Sie das Öl sich 30 Minuten setzen und kontrollieren Sie dann den Ölstand erneut - siehe *Abschnitt 8*.
- 6 Abschließend pressen Sie den Puffer mit der vollen Nenngeschwindigkeit des Aufzugs zusammen.
- 7 Schließen Sie die Endkontrolle des Ölstandes ab und ob sich der Puffer auf der richtigen Arbeitshöhe befindet.

### ! BEACHTEN

PRÜFEN SIE: Die maximale Gesamthöhe verglichen mit der Tabelle unter +0/-9mm des angegebenen Wertes.

Puffermodell	<b>MLB 35</b>	<b>MLB 40</b>
Erweiterte Höhe		
M	2.1079	2.6929
Zoll	82.988	106.020

### ! BEACHTEN

Wenn der Puffer nicht in die vollständig ausgefahrene Position (ermittelt durch Messung der Gesamthöhe) zurückgekehrt ist, wenden Sie sich an Oleo International.

Oleo empfiehlt, nach der Installation alle 12 Monate die folgenden Schritte durchzuführen:

- 1 Reinigen Sie den Stößel und den Schalter von Schmutz und Fremdkörpern.
- 2 Überprüfen Sie den korrekten Ölstand.
- 3 Komprimieren Sie den Puffer über seinen gesamten Arbeitshub.
- 4 Stellen Sie nach der Komprimierung sicher, dass der Puffer auf die korrekte Arbeitshöhe zurückgekehrt ist und prüfen Sie ihn auf Schäden. Siehe korrekte Arbeitshöhe in der Tabelle in [Abschnitt 9](#).

Stellen Sie sicher, dass die regionalen Gerichtsbarkeiten und Gesetze für die Instandhaltung eingehalten werden.



**OLEO INTERNATIONAL**

Grovelands  
Longford Road  
Exhall  
Coventry  
United Kingdom  
CV7 9NE

**E** sales@oleo.co.uk  
**T** +44 (0)24 7664 5555  
**F** +44 (0)24 7664 5900  
**W** oleo.co.uk

**OLEO BUFFERS SHANGHAI  
COMPANY LTD**

Plant A15 Xinfei Garden  
No.3802 Shengang Road  
Songjiang  
Shanghai  
201612 China

**E** sales@oleo.cn  
**T** +86 21 6776 0688  
**F** +86 21 6776 0689  
**W** oleo.cn



EUROPE



CANADA/USA



CHINA



KOREA



RUSSIA



INSTALLATIONSANWEISUNGEN IN EINER ANDEREN SPRACHE SUCHEN ▶



Diese Installationsanleitung finden Sie in den folgenden Sprachen;

<b>Français</b> French	<b>Deutsche</b> German	<b>Español</b> Spanish	<b>Portigiese</b> Portuguese	中文 Chinese
<b>Brasileiro</b> Brazilian	<b>Italiano</b> Italian	<b>Русский</b> Russian	한국어 Korean	日本語 Japanese

Bitte besuche:

<https://www.oleo.co.uk/downloads/elevator-installation-booklets>