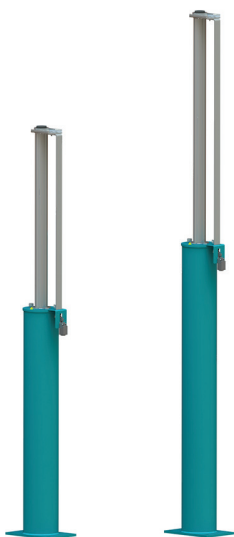




MLB 系列安装指南



电梯缓冲器
MLB 35-40



MLB 35-40 系列缓冲器：安装信息

1 供货范围

Oleo缓冲器所有产品均进行了标准的表面处理，适用于干燥环境(Oleo Green primer)。但标准的表面处理并不适用于潮湿、腐蚀性环境。特殊表面处理的液压缓冲器可根据客户要求定制。



Oleo MLB系列液压缓冲器供货时，液压油可选择预填充或不填充。核对缓冲器确认其是预填充还是未填充液压油。如有任何不一致之处，在安装之前请联系Oleo International。

2 使用说明

适用环境温度：-15°C 至70°C。

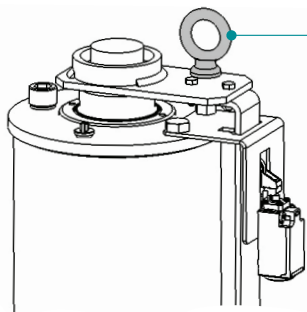
警告

Oleo MLB系列电梯液压缓冲器已预填充压缩气体；在运输过程中，活塞筒在螺栓的作用下处于完全压缩状态下。在缓冲器处于最终安装位置之前，螺栓不得移除。

3 操作

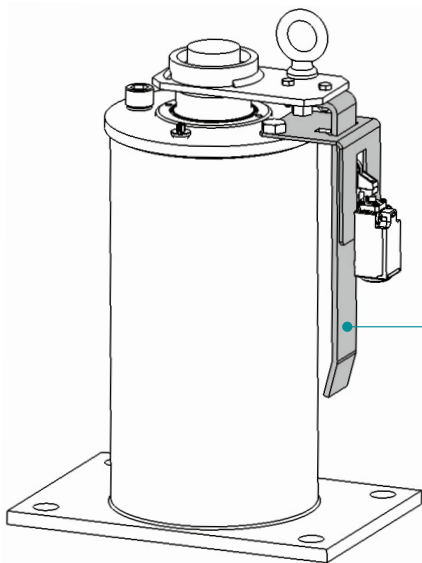
在操纵MLB系列液压缓冲器时，务必确保符合当地的健康及安全法规。

图 1



在安装Oleo MLB 35-40系列缓冲器时，请使用如图1所示的吊环螺栓。

图 2



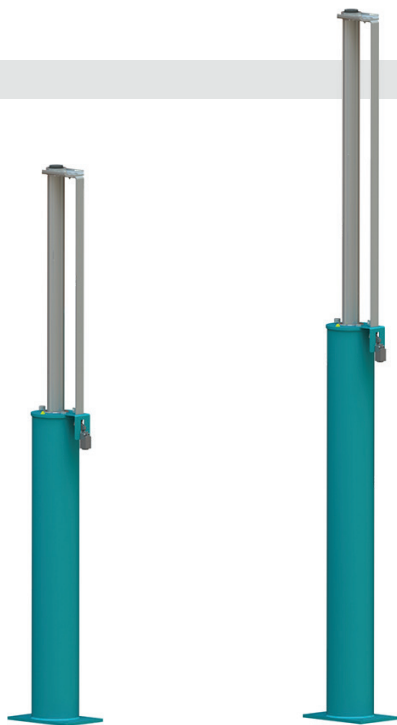
⚠ 警告

请勿使用如图2所示的锁止销或开关支架来提升缓冲器。
避免接触以免带来损坏。

核对缓冲器的重量，并确保使用相应的吊装方法。

4 缓冲器重量

MLB 35-40 Range



缓冲器型号	MLB 35	MLB 40
无液压油		
kg	61.45	75.66
lbs	135.5	166.8
预填充液压油		
kg	78.61	97.66
lbs	173.3	215.3

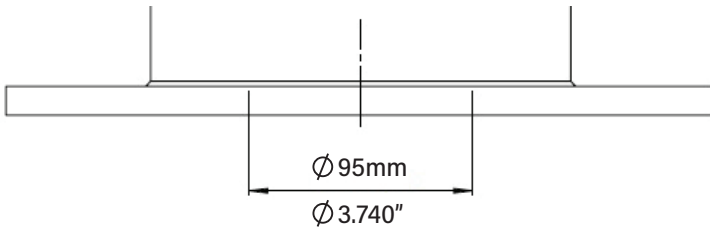
5 缓冲器安装步骤

确保缓冲器已移动并固定至安装位置。

Oleo建议使用M16的螺栓进行固定，并使用全部四个固定位置。

确保如图3所示的缓冲器基座部分得到支撑。

图 3



在时，缓冲器仍为压缩，处于运输状态。现在可通过移除运输螺栓释放缓冲器活塞筒，以下为所推荐的移除流程。

对于受控释放，将电梯轿厢（或同等配重）降至缓冲器之上，但要露出吊环螺栓。该配重必须至少等同于缓冲器所要求的最小配重。

缓冲器的最小配重如下表所示：

缓冲器型号	MLB 35	MLB 40
最小重量		
kg	600	600
lbs	1323	1323

5 缓冲器安装步骤 (续)

❗ 危险

现在释放活塞筒。在释放时，请勿站在活塞筒之上。

要释放活塞筒，请先去除吊环，参见图4。

移除运输螺栓及垫圈，如图4所示。

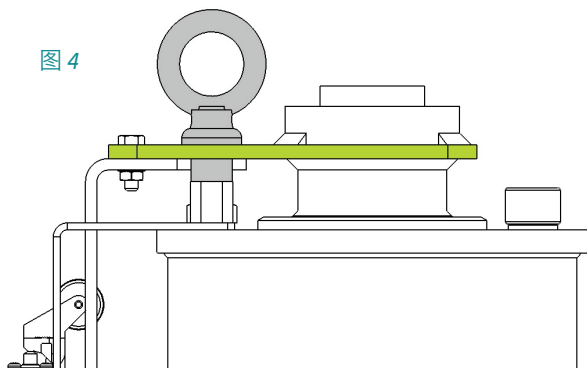
如果已使用，移走电梯轿厢（或同等配重），这将控制缓冲器的回弹。

由于在运输及存储期间一直保持压缩状态，活塞筒起先可能需要协助才能伸展。应使用橡胶槌以90度的间隔敲击缓冲器顶板的下侧（图4绿色部分），直至活塞筒延伸开来。

一旦完全展开并在行程内伸缩，缓冲器将实现设计功能。

缓冲器将垂直安装，并与导轨平行，误差 $\pm 5\text{mm}$ 。

图 4



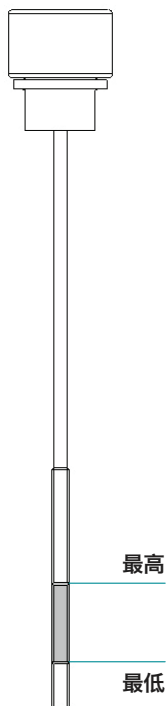
6 油液规格

液压油必须符合缓冲器数据铭牌上的规格——
ISOVG68 - SG.88/90 at 15°C -hydraulic。
流点 -18°C或更低。 粘度系数75或更高。

注意

在处理液压油时，务必小心。
遵照油品制造商的建议。

图 5



所需注入的油液量可通过下表查得：

缓冲器型号	MLB 35	MLB 40
大概油量		
升	19.5	25.0
加仑（美）	5.15	6.60

最低及最高液位

油位需界于如图5所示量油杆上所标注的最高、最低液位之间——参加第8部分“油液检查步骤”。

7 液压油填充步骤

❗ 注意

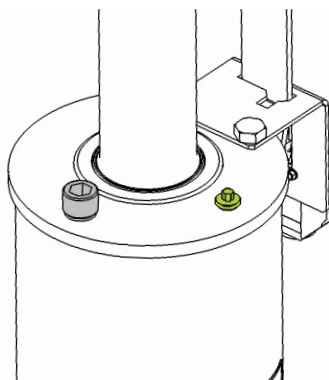
在注入油液之前，缓冲器必须垂直放置并且完全展开。

❗ 注意

在处理液压油时，务必小心。遵照油品制造商的建议。

- 1 旋开通气螺栓，并将其从缓冲器内移出（图6绿色部分）；
- 2 旋开量油杆，并将其从缓冲器内移出（图6灰色部分）；
- 3 向缓冲器内缓慢注入液压油，直到液位可视，至量油杆所示的最小及最大液位之间（如图5所示）；
- 4 静置缓冲器至少30分钟；
- 5 重新插入量油杆，**但不要旋下**；
- 6 移出量油杆并检查液位。油位需介于如图5所示量油杆上所标注的最高、最低液位之间；
- 7 如果液位正确，重新装入通气螺栓，并旋紧。
- 8 如果液位正确，重新装入量油杆，并旋紧。

图6



油液必须介于正确的范围，缓冲器方能正常运行。
检查之后如果需要注入更多的液压油，重复步骤1-8。

❗ 警告

请勿填充超过量油杆所标的最高液位。
如有发生，超出的油液必须从缓冲器内移出。

8 油液检查步骤

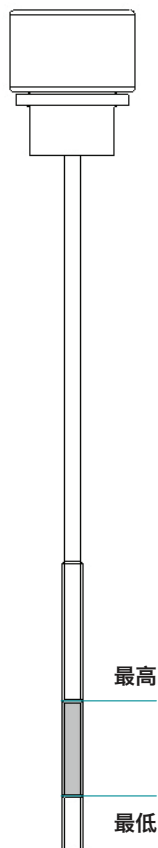
油位必须正确，需要按以下步骤进行检查：

- 1 旋开量油杆，并将其从缓冲器内移出（图6灰色部分）；
- 2 将量油杆擦拭干净；
- 3 重新插入量油杆，**但不要旋下**；
- 4 移出量油杆并检查液位。油位需介于如图5所示量油杆上所标注的最高、最低液位之间；
- 5 如果液位正确，重新装入量油杆，并旋紧。

油液必须介于正确的范围，缓冲器方能正常运行。

检查之后如果需要注入更多的液压油，参考第7部分“液压油填充步骤”。

图 5



! 警告

请勿填充超过量油杆所标的最高液位，如有发生，超出的油液必须从缓冲器内移出。

9 最终调试

Oleo建议在试运行之前，完成以下最后7个步骤：

- 1 确保液位正确；
- 2 确保锁止销垂直偏差 $\pm 0.5\text{mm}$ ；
- 3 完成限位开关的电气连接。

警告

作为安全装置，如果没有开关，缓冲器不得予以安装。

- 4 在其全工作行程内，以低速压缩缓冲器，然后待其回油；
- 5 待油液静置30分钟，然后重新检查液位——参见第8部分；
- 6 以电梯的额定速度冲击缓冲器；
- 7 最后检查液位，以及缓冲器是否处于正确的工作高度。

注意

校对：按下表进行核对整体最大高度，应在以下数值的 $\pm 0/-9\text{mm}$ 范围之内。

缓冲器型号	MLB 35	MLB 40
伸展高度		
米	2.1079	2.6929
英寸	82.988	106.020

注意

如果缓冲器未返回至完全展开的位置（通过测量整体长度而定），请联系Oleo International。

10 维护

Oleo建议自安装之日起，每12个月进行以下操作：

- 1 清理活塞筒及开关附近的灰尘、杂质；
- 2 检查油位是否正确；
- 3 在缓冲器全工作行程之内，进行压缩；
- 4 压缩之后，确保缓冲器可恢复至其正确的工作高度，并目视检查有无损伤。正确的工作高度请参见第9部分的表格。

确定符合当地的维护检修法规。



OLEO INTERNATIONAL

Grovelands
Longford Road
Exhall
Coventry
United Kingdom
CV7 9NE

E sales@oleo.co.uk
T +44 (0)24 7664 5555
F +44 (0)24 7664 5900
W oleo.co.uk

**OLEO BUFFERS SHANGHAI
COMPANY LTD**

Plant A15 Xinfei Garden
No.3802 Shengang Road
Songjiang
Shanghai
201612 China

E sales@oleo.cn
T +86 21 6776 0688
F +86 21 6776 0689
W oleo.cn



EUROPE



CANADA/USA



CHINA



KOREA



RUSSIA



ALTERNATIVE LANGUAGE INSTALLATION INSTRUCTIONS ▶



This Installation Guide can be found in the following languages;

Français French	Deutsche German	Español Spanish	Portuguese Portuguese	中文 Chinese
Brasileiro Brazilian	Italiano Italian	Русский Russian	한국어 Korean	日本語 Japanese

Please visit:

<https://www.oleo.co.uk/downloads/elevator-installation-booklets>