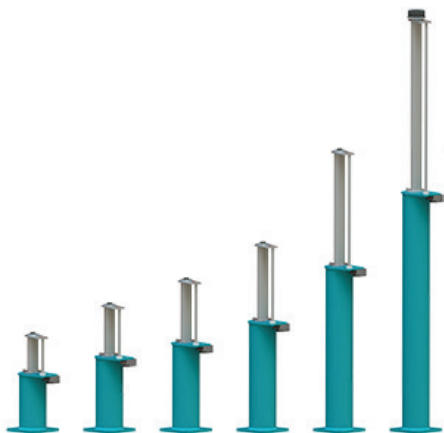




РУКОВОДСТВО ПО УСТАНОВКЕ СЕРИИ MLB



ДЕМПФЕРЫ ДЛЯ ЛИФТОВ
MLB 13-32



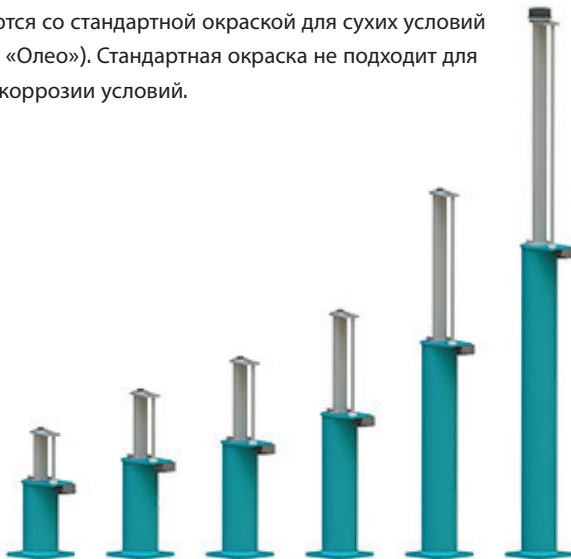
РУКОВОДСТВО
ПО УСТАНОВКЕ



РУССКИЙ
RUSSIAN

1 КОМПЛЕКТ ПОСТАВКИ

Демпферы «Олео» поставляются со стандартной окраской для сухих условий (отделка зеленой грунтовкой «Олео»). Стандартная окраска не подходит для влажных и способствующих коррозии условий.



Демпферы «Олео» серии **MLB** могут поставляться предварительно заполненные маслом, или без масла.

Проверьте демпфер, чтобы убедиться, что он предварительно заполнен маслом или нет.

Если есть какие-то разночтения, свяжитесь предварительно с представителем компании "Олео Интернэшнл".

2 УКАЗАНИЯ ПО ПРИМЕНЕНИЮ

Допустимые условия по температуре окружающей среды: -15°C до 70°C .

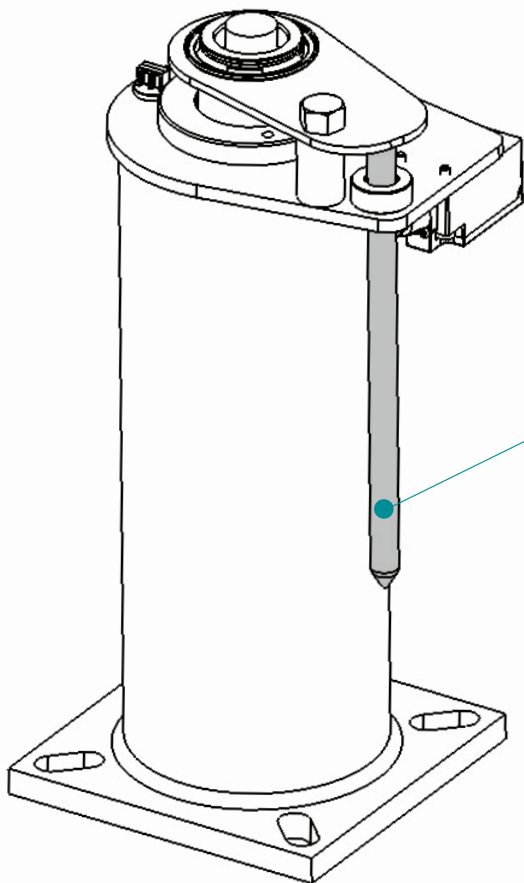
! ПРЕДУПРЕЖДЕНИЕ

Демпфер для лифтов «Олео» типа **MLB** поставляется заполненный сжатым газом; плунжер удерживается в полностью сжатом состоянии во время транспортировки с помощью болта, его не следует снимать до тех пор, пока демпфер не будет окончательно установлен.

3 ИСПОЛЬЗОВАНИЕ

При использовании демпферов типа MLB обеспечивайте выполнение местных требований по охране труда и технике безопасности.

Рисунок 1



⚠ ПРЕДУПРЕЖДЕНИЕ

Не поднимайте демпфер за отбойник, показанный на *Рисунке 1*.

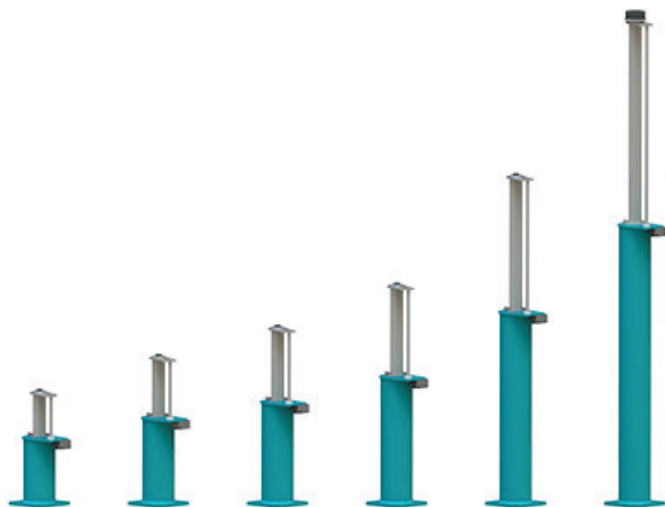
Избегайте ударов, так как это может вызвать повреждение.

Всегда проверяйте вес поднимаемого демпфера и обеспечивайте использование соответствующего метода подъема.



4 ВЕС ДЕМПФЕРОВ

СЕРИЯ MLB 13-32



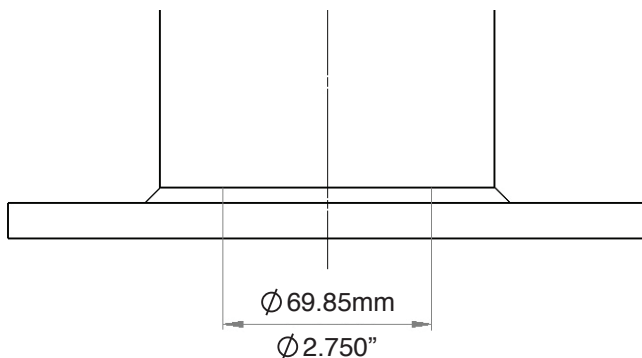
Тип демпфера	MLB 13	MLB 16	MLB 18	MLB 20	MLB 25	MLB 32
Без масла						
Кг	9.810	11.15	12.67	15.02	21.05	29.72
Фунтов	21.63	24.58	27.93	33.11	46.41	65.52
Заполненные маслом						
Кг	10.10	12.39	14.01	16.94	23.97	34.29
Фунтов	23.61	27.32	30.89	37.34	52.85	75.59

5 ПРОЦЕДУРА УСТАНОВКИ ДЕМПФЕРА

Обеспечить надежную фиксацию демпфера в его рабочем положении.

«Олео» рекомендует использование болтов размера M12 для крепления во всех четырех точках. Обеспечить прочную опору в зоне основания демпфера, показанного на *Рисунке 2*.

Рисунке 2



В данный момент демпфер все еще находится в сжатом транспортном положении, и теперь он может быть освобожден путем удаления транспортного болта. Далее приведена рекомендуемая процедура освобождения.

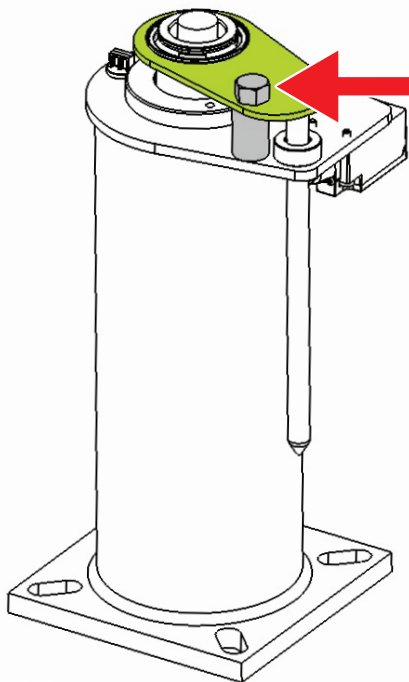
Для управляемого освобождения, опустите кабину лифта (или эквивалент) на демпфер. Данная масса должна быть по меньшей мере равна минимальной массе для рассматриваемого демпфера.

Минимальная масса демпфера показана в нижеследующей таблице:

Тип демпфера	MLB 13	MLB 16	MLB 18	MLB 20	MLB 25	MLB 32
Минимальная масса						
Kr	450	450	450	450	450	450
фунтов	992	992	992	992	992	992

5 ПРОЦЕДУРА УСТАНОВКИ ДЕМПФЕР (продолжение)

Рисунке 2



⚠ ОПАСНОСТЬ

Теперь надо освободить плунжер.

НЕ СТОЙТЕ возле плунжера в момент освобождения.

Для освобождения плунжера, вывинтить транспортировочный болт. (СЕРЫЙ цвет на [Рисунке 3](#)).

Удалить транспортировочный болт и распорную деталь (СЕРОГО ЦВЕТА на [Рисунке 3](#)).

Если используется смещайте кабину лифта (или эквивалент) и, таким образом, контролируйте выдвигание демпфера.

После периода нахождения в сжатом состоянии при транспортировке и хранении, возможно, потребуется толчок для первоначального выдвигания. Это должно быть сделано с помощью ударов резиновым молотком по нижней стороне верхней пластины демпфера (ЗЕЛЕНОГО ЦВЕТА на [Рисунке 3](#)) со смещением на 90 градусов до выдвигания демпфера.

При однократном полном выдвигании и вдавливании демпфер будет затем работать, как предусмотрено.

Демпферы должны быть установлены вертикально, параллельно направляющему рельсу с точностью +/- 5 мм.

Ваш демпфер предварительно заполнен?

НЕТ - продолжение в [Разделе 6](#).

ДА - продолжение в [Разделе 8](#) - процедура ЗАПОЛНЕНИЯ МАСЛОМ.

6 ТЕХНИЧЕСКИЕ ХАРАКТЕРИСТИКИ МАСЛА

Масло должно соответствовать типу, указанному на табличке демпфера - ISOVG68 : SG.88/90 при 15°C : гидравлическое.

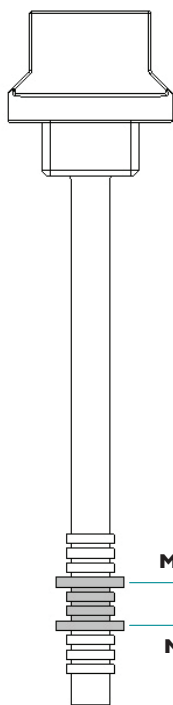
Температура застывания : 18°C или ниже. Показатель вязкости 75 или выше.

! ПРЕДУПРЕЖДЕНИЕ

Будьте внимательны при обращении с маслом.

Выполняйте рекомендации производителей масла.

Рисунок 4



Необходимые объемы масла приведены в следующей таблице:

Тип демпфера	MLB 13	MLB 16	MLB 18	MLB 20	MLB 25	MLB 32
Приблизительное кол-во масла						
Литры	1.02	1.41	1.74	2.18	3.32	5.19
Галлоны США	0.27	0.37	0.46	0.58	0.88	1.37

Max

МИНИМУМ И МАКСИМУМ

Min

Уровень масла должен находиться между метками минимального и максимального уровня, указанными на масляном щупе, как показано на *Рисунке 4*.

7 ПРОЦЕДУРА ЗАПОЛНЕНИЯ МАСЛОМ

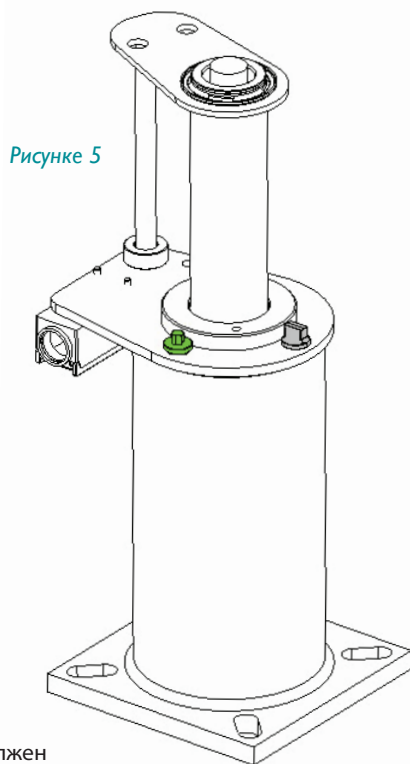
❗ ПРИМЕЧАНИЕ

Демпфер должен располагаться вертикально, и полностью выдвинут перед заполнением маслом.

❗ ПРЕДУПРЕЖДЕНИЕ

Будьте внимательны при обращении с маслом. Выполняйте рекомендации производителей масла.

- 1 Отвинтить воздушный клапан, снять с демпфера и безопасно разместить. (ЗЕЛЕНЫЙ цвет на [Рисунке 5](#)).
- 2 Отвинтить масляный щуп, снять с демпфера и безопасно разместить. (СЕРЫЙ цвет на [Рисунке 5](#)).
- 3 Постепенно заполняйте демпфер маслом до тех пор, пока видимый уровень масла не окажется между метками минимального и максимального уровня на масляном щупе (показано на [Рисунке 4](#)).
- 4 Дайте демпферу постоять как минимум 30 минут.
- 5 Вставить на место масляный щуп. **НЕ** ввинчивать его.
- 6 Вытащить щуп и проверить уровень. Уровень масла должен находиться между метками минимального и максимального уровня, указанными на масляном щупе, как показано на [Рисунке 4](#).
- 7 При правильном уровне масла установить воздушную заглушку и надежно закрыть.
- 8 При правильном уровне масла удалить масляный щуп и надежно закрыть.



Для правильной работы демпфера уровень масла должен быть в рабочем диапазоне.

Если после проверки уровня необходимо добавить масло, повторите шаги 1-8.

❗ ПРЕДУПРЕЖДЕНИЕ

Не перепополняйте выше максимальной отметки на масляном щупе. Если это произошло, необходимо удалить масло из демпфера.

8 ОПЦИИ ЗАПОЛНЕНИЯ МАСЛОМ

Теперь полностью выдвинутый демпфер должен постоять не менее 30 минут. Это позволит маслу отстояться.

9 ПРОВЕРКА УРОВНЯ МАСЛА

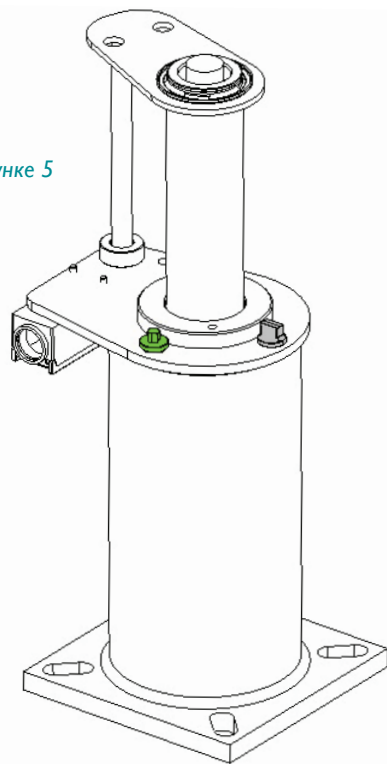
Уровень масла должен корректироваться и проверяться в соответствии со следующей процедурой:

- 1 Отвинтить масляный щуп и вытащить из демпфера (показано СЕРЫМ на [Рисунке 5](#)).
- 2 Вытереть начисто масляный щуп.
- 3 Вставить на место масляный щуп.
НЕ ввинчивать его.
- 4 Вытащить щуп и проверить уровень. Уровень масла должен находиться между метками минимального и максимального уровня, указанными на масляном щупе как показано на [Рисунке 4](#).
- 5 При правильном уровне масла удалить масляный щуп и надежно закрыть.

Для правильной работы демпфера уровень масла должен быть в рабочем диапазоне.

Если после проверки выясняется, что необходимо еще долить масло, следовать процедуре доливки масла [Раздела 7](#).

Рисунке 5



⚠ ПРЕДУПРЕЖДЕНИЕ

Не переполняйте выше максимальной отметки на масляном щупе. Если это произошло, необходимо удалить масло из демпфера



10 ВВОД В ЭКСПЛУАТАЦИЮ

«Олео» рекомендует проведение 7 шагов заключительного процесса до ввода в эксплуатацию:

- 1 Убедиться в правильности уровня масла.
- 2 Убедиться, что отбойник выровнен по вертикали с точностью +0,5 мм.
- 3 Выполнить электрические соединения для конечного выключателя.

! ПРЕДУПРЕЖДЕНИЕ

Демпферы не должны устанавливаться без выключателя, являющегося критически важным для безопасности.

- 4 Сжать медленно демпфер на весь рабочий ход и затем позволить выдвинуться.
- 5 Дать маслу отстояться в течение 30 минут и затем повторно проверить уровень масла – смотри *Раздел 9*.
- 6 Окончательно, сжать демпфер с полной номинальной скоростью лифта.
- 7 Провести окончательную проверку уровня масла и выдвижение демпфера на правильную рабочую высоту.

! ПРИМЕЧАНИЕ

ПРОВЕРКА: максимальная общая высота по нижеприведенной таблице для MLB 13-25 +0/-8,8 мм и для MLB 32 +0/-8,2 мм от заявленной величины.

Тип демпфера	MLB 13	MLB 16	MLB 18	MLB 20	MLB 25	MLB 32
Высота с выдвижением						
Метры	0.4103	0.5323	0.6343	0.7823	1.1643	1.7305
Дюймы	16.154	20.957	24.972	30.799	45.839	68.130

! ПРИМЕЧАНИЕ

Если демпфер не вернулся полностью в выдвинутое положение (определяется измерением полной высоты) свяжитесь с «Олео Интернэшнл».

Олео рекомендует проводить следующие операции каждые 12 месяцев с момента установки:

- 1 Удалить мелкий мусор и грязь вблизи плунжера и выключателя.
- 2 Проверить правильность уровня масла.
- 3 Сжать демпфер на его полный рабочий ход.
- 4 После сжатия убедиться, что демпфер вернулся к своей правильной рабочей высоте и визуально проверить наличие повреждений.
Правильная рабочая высота приведена в таблице в [Разделе 10](#).

Убедиться в соблюдении местных норм и правил по техническому обслуживанию.



OLEO INTERNATIONAL

Grovelands
Longford Road
Exhall
Coventry
United Kingdom
CV7 9NE

E sales@oleo.co.uk
T +44 (0)24 7664 5555
F +44 (0)24 7664 5900
W oleo.co.uk

**OLEO BUFFERS SHANGHAI
COMPANY LTD**

Plant A15 Xinfei Garden
No.3802 Shengang Road
Songjiang
Shanghai
201612 China

E sales@oleo.cn
T +86 21 6776 0688
F +86 21 6776 0689
W oleo.cn



EUROPE



CANADA/USA



CHINA



KOREA



RUSSIA



РУКОВОДСТВО ПО УСТАНОВКЕ НА ДРУГИХ ЯЗЫКАХ ▶



Настоящее руководство по установке может быть найдено на следующих языках;

Français
French

Deutsche
German

Español
Spanish

Portuguese
Portuguese

中文
Chinese

Brasileiro
Brazilian

Italiano
Italian

Русский
Russian

한국어
Korean

日本語
Japanese

Пожалуйста посетите:

<https://www.oleo.co.uk/downloads/elevator-installation-booklets>