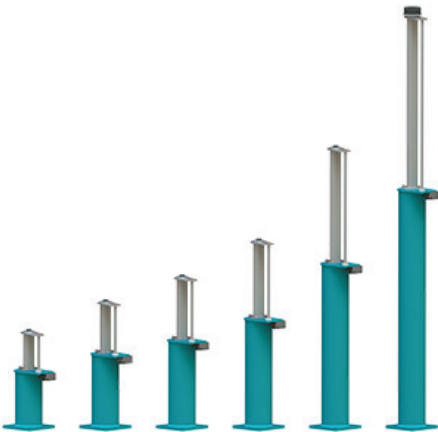




MLB 시리즈 설치 안내서



엘리베이터 버퍼
MLB 13-32



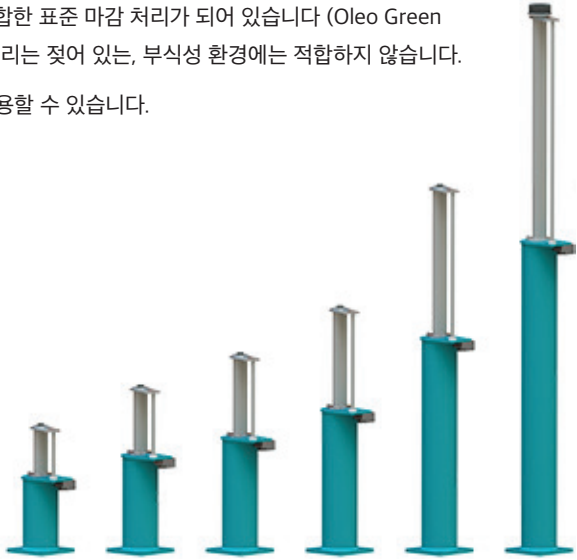
설치 설명서



한국어
KOREAN

1 배송 범위

Oleo 버퍼는 건조한 상태에서 적합한 표준 마감 처리가 되어 있습니다 (Oleo Green 프라이머로 마감됨). 표준 마감 처리는 젖어 있는, 부식성 환경에는 적합하지 않습니다. 요청에 따라 특수 완제 버퍼를 사용할 수 있습니다.



Oleo MLB 버퍼는 오일이 미리 채워져 있거나 오일이 공급되지 않은 상태로 제공될 수 있습니다. 버퍼가 미리 오일로 채워져 있는지 채워져 있지 않은지 확인하십시오. 어떤 사항이라도 불일치한 부분이 있으면, 진행 전에 Oleo International에 연락해 주시기 바랍니다.

2 사용의 표시

허용 온도 환경 조건 -15°C ~ 70°C.

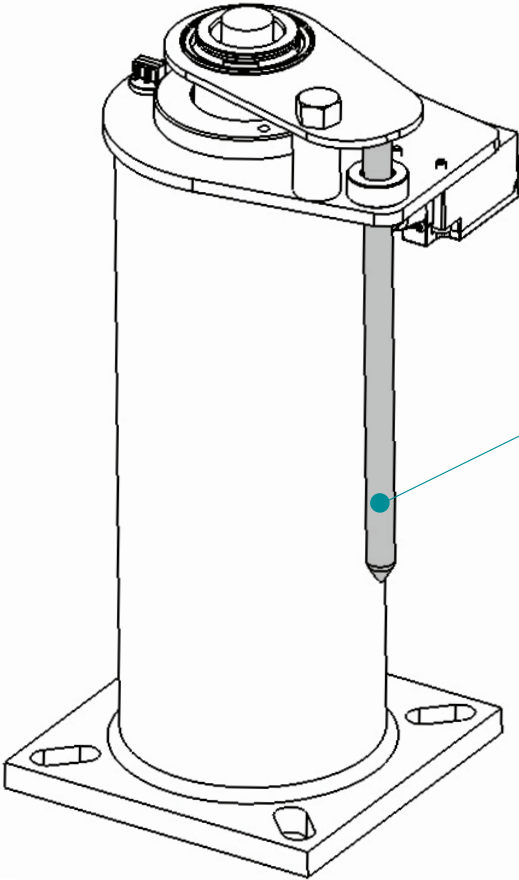
! 경고

Oleo MLB 엘리베이터 버퍼는 압축 가스를 포함하여 공급됩니다. 플런저는 볼트로 운반하는 동안 완전히 압축된 상태로 유지되며, 버퍼가 최종 설치 위치에 도달할 때까지 제거하지 마십시오.

3 취급

MLB 버퍼를 취급 할 때에는 해당 관할지의 건강 및 안전법을 준수해야 합니다.

그림 1



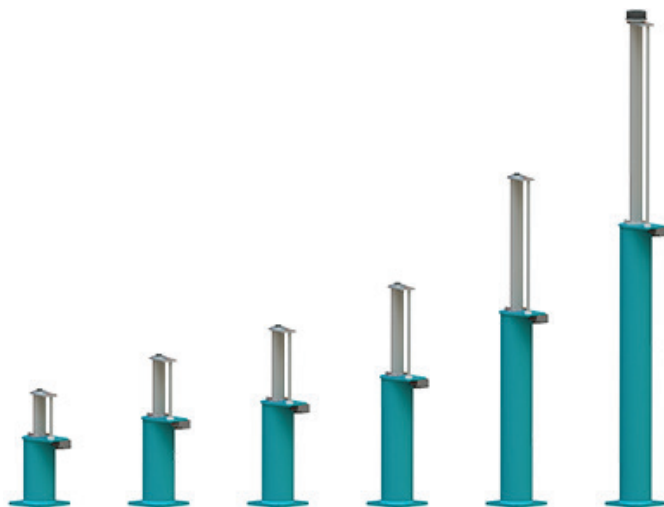
⚠ 경고

그림 1에서 처럼 스트라이커 막대로 버퍼를 들지 마십시오.

손상을 입을 수 있습니다. 접촉은 피하십시오.

운반 할 완충 물의 무게를 항상 확인하고 적절한 리프팅 방법이 사용되는지 확인하십시오.

MLB 13-32 범위



버퍼 모델	MLB 13	MLB 16	MLB 18	MLB 20	MLB 25	MLB 32
오일 없을 때						
Kg	9.810	11.15	12.67	15.02	21.05	29.72
Lbs	21.63	24.58	27.93	33.11	46.41	65.52
오일 채웠을 때						
Kg	10.10	12.39	14.01	16.94	23.97	34.29
Lbs	23.61	27.32	30.89	37.34	52.85	75.59

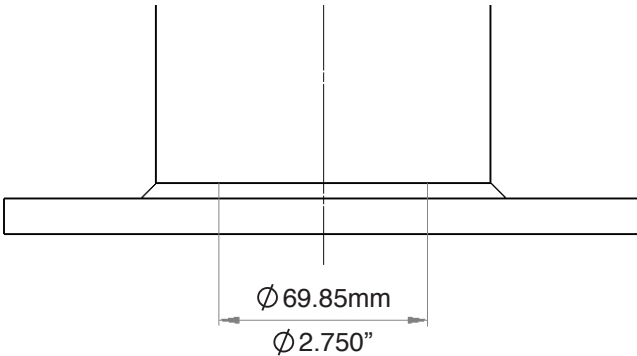
5 버퍼 설치 절차

버퍼가 설치 위치에 고정되었는지 확인하십시오.

Oleo는 고정용 볼트 크기 M12를 권장하며 4개의 고정 위치가 모두 사용됩니다.

버퍼의 베이스에 있는 해당 영역이 지원되는지 확인하십시오 (그림 2 참조).

그림 2



이 시점에서 버퍼는 여전히 운송 상태로 압축되어 있으며, 이제 아이 볼트를 제거하여 버퍼를 해제할 수 있습니다. 다음은 저희가 추천드리는 제거 절차입니다.

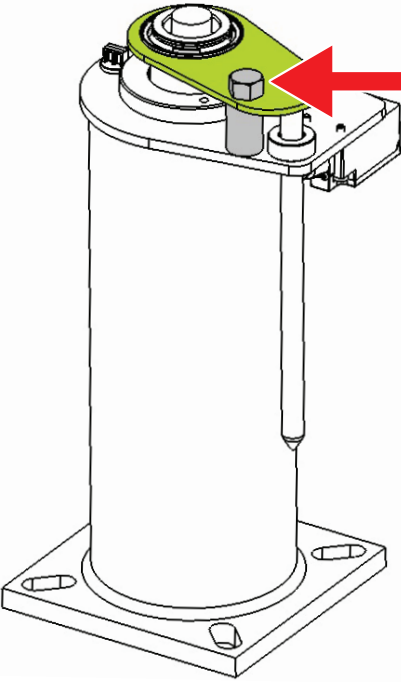
제어 방출의 경우, 엘리베이터 승강칸 (또는 동급의 것)을 버퍼 위에 내린 상태에서 아이 볼트를 노출시킨 채로 두십시오. 이 질량은 적어도 지정된 버퍼의 최소 질량과 같아야 합니다.

아래 표에 버퍼의 최소 질량이 표시되어 있습니다.

버퍼 모델	MLB 13	MLB 16	MLB 18	MLB 20	MLB 25	MLB 32
최소 질량						
Kg	450	450	450	450	450	450
Lbs	992	992	992	992	992	992

5 버퍼 설치 절차 (계속되는)

그림 2



! 위험

플런저를 풀어주세요. 해제 할 때 플런저 위에서 서 있지 마십시오.

플런저를 해제하려면 아이 볼트를 해제하십시오 (그림 3에 회색 참조).

그림 3에서 처럼 운송 아이 볼트와 스페이서를 떼기하십시오 (그림 3에 회색 참조).

사용할 경우, 엘리베이터 승강칸 (또는 동급의 것)을 제거하면 버퍼의 반동을 제어할 수 있습니다.

운반 및 보관 중에 압축된 상태로 유지된 후, 플런저는 초반 연장을 위해 지원이 필요할 수도 있습니다. 플런저가 연장될 때까지 90도 간격으로 버퍼 상단판 (그림 3의 녹색)의 아래쪽을 가볍게 두드리려면, 고무 데드 블로우 망치를 사용하십시오.

완전히 확장되고 제대로 타격을 받으면, 버퍼는 설계된대로 작동합니다.

버퍼는 가이드 레일 ±5mm 에 수직으로 평행하게 장착되어야 합니다.

미리 채워진 버퍼가 있습니까?

아 - 니오 - 섹션 6 으로 이동하십시오.

예 - '오일이 찬 경우의 옵션' 섹션 8로 이동하십시오.

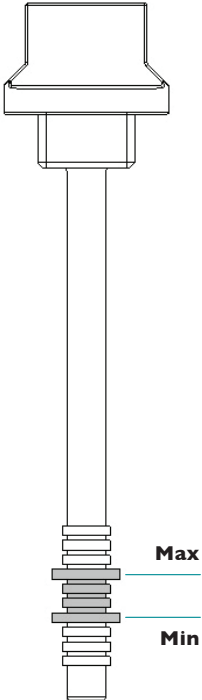
6 오일 사양

오일은 버퍼 데이터 플레이트 (ISOVG68 : SG.88 / 90, 15°C : 유압)의 사양에 따라 확인이 되어야 합니다.
 유동점 : 18°C 혹은 그 이하. 점도 75 혹은 그 이상.

! 주의

오일 취급시 주의하십시오. 석유 제조업자의 권고 사항을 준수하십시오.

그림 4



En la siguiente tabla encontrará la guía de volumen de aceite:

버퍼 모델	MLB 13	MLB 16	MLB 18	MLB 20	MLB 25	MLB 32
대략적인 오일 용량						
리터	1.02	1.41	1.74	2.18	3.32	5.19
US 갤런	0.27	0.37	0.46	0.58	0.88	1.37

Max

최소 및 최대

그림 4에서 보이는 바와 같이 오일 레벨은

Min

계량봉에 표시된 최소 및 최대값 사이여야 합니다.

7 오일 충전 과정

! 주의

버퍼는 오일로 채우기 전에 수직으로 완전히 펼쳐 저야합니다.

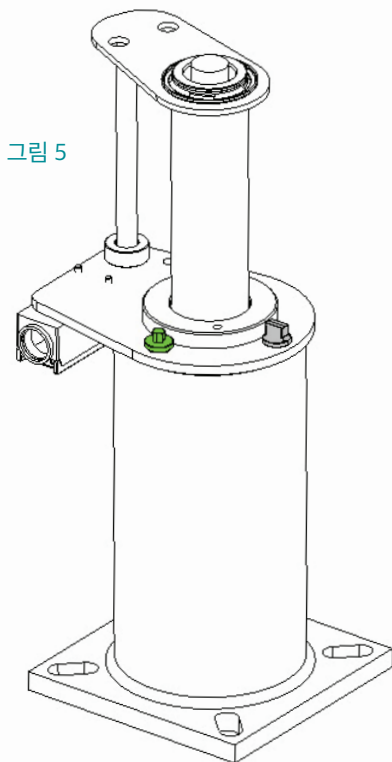
! 주의

오일 취급시주의하십시오. 석유 제조업 자의 권고 사항을 준수하십시오.

- 1 에어 스크류 나사를 풀고 버퍼에서 분리하여 안전하게 보관하십시오 (그림 5의 녹색)
- 2 계량봉을 풀고 버퍼에서 꺼내어 안전하게 보관하십시오. (그림 5의 회색)
- 3 오일 레벨이 계량봉의 최소 및 최대 레벨 사이에서 보일 때까지 버퍼를 오일로 점차적으로 채우십시오 (그림 4 참조)
- 4 버퍼 세운 채로 최소 30분간 기다립니다.
- 5 계량봉을 다시 넣으십시오. 이때 나사는 죄지 **않습니다**.
- 6 계량봉을 제거하고 레벨을 검사하십시오. 오일 레벨은 그림 4와 같이 계량 봉에 표시된 최소 및 최대 표시값 사이여야 합니다.
- 7 오일 레벨이 정확하면 에어 스크류를 교체하고 단단히 조이십시오.
- 8 오일 레벨이 정확하면 계량봉을 교체하고 단단히 고정하십시오.

버퍼가 올바르게 작동하려면 오일이 올바른 작동 범위 내에 있어야 합니다.

추가 오일이 필요한 경우 1-8 단계를 반복하십시오.



! 경고

최대 계량봉 표시를 초과하여 넘치게 하지 마십시오. 넘치는 경우 버퍼에서 오일을 제거해야 합니다.

8 오일 충전 옵션

버퍼를 세운채로 적어도 30분간 기다려야합니다. 이 작업은 기름이 침전되도록 해줍니다.

9 오일 점검 절차

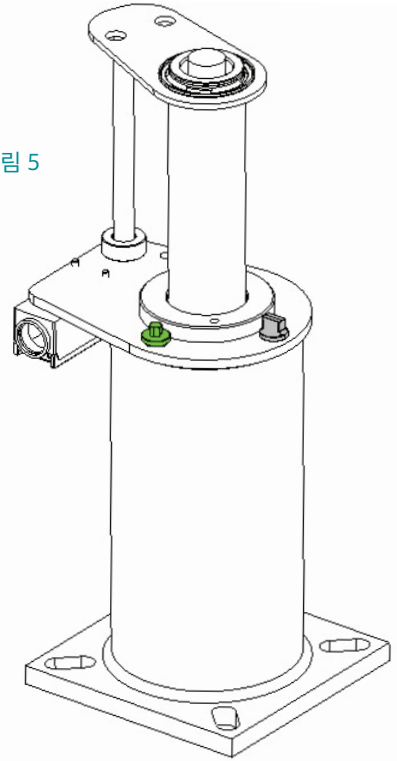
오일 계량은 정확해야하며 다음 절차를 사용하여 점검해야합니다.

- 1 계량봉을 풀고 버퍼에서 제거하십시오
(그림 5의 회색).
- 2 계량봉 청소.
- 3 계량봉을 다시 넣으십시오. 이때 나사는 죄지 **않습니다**.
- 4 계량봉을 제거하고 레벨을 검사하십시오.
오일 레벨은 그림 4에서와 같이 계량봉에 표시된
최대 및 최소 표시값 사이여야 합니다.
- 5 오일 레벨이 정확하면, 계량봉을 교체하고,
클립을 채우세요.

버퍼가 올바르게 작동하려면 오일이 올바른 작동
범위 내에 있어야 합니다.

점검 후 추가 오일이 필요한 경우 오일 충전 절차
섹션 7을 참조하십시오.

그림 5



⚠ 경고

최대 계량봉 표시를 초과하여 넘치게 하지 마십시오. 넘치는 경우 버퍼에서 오일을 제거해야 합니다.

10 최종 커미셔닝

Oleo는 커미셔닝 전에 마지막 7단계 프로세스를 따르는 것을 추천합니다.

- 1 오일 계량이 올바른지 확인할 것.
- 2 스트라이커가 수직으로 $\pm 0.5\text{mm}$.
- 3 리미트 스위치에 대한 완벽한 전기 연결.

! 경고

안전에 중요한 구성 요소로서 스위치 없이 버퍼를 설치해서는 안됩니다.

- 4 전체 작업 스트로크에서 느린 속도로 버퍼를 압축한 다음 반동을 허용할 것.
- 5 오일을 30분간 침전시킨 후, 레벨을 다시 확인할 것 - [섹션 9](#) 참조.
- 6 마지막으로, 엘리베이터의 최대 정격 속도에서 버퍼에 충격을 가할 것.
- 7 오일 계량의 최종 점검을 완료하면 버퍼가 정확한 작동 높이에 놓이게 됨.

! 주의

점검 : 전체 높이의 최대치는 아래 명시된 표의 MLB 13-25 $+0/-8.8\text{mm}$ 및 MLB 32 $+0/-8.2\text{mm}$ 의 범위 내여야 함.

버퍼 모델	MLB 13	MLB 16	MLB 18	MLB 20	MLB 25	MLB 32
연장된 높이						
M	0.4103	0.5323	0.6343	0.7823	1.1643	1.7305
In	16.154	20.957	24.972	30.799	45.839	68.130

! 주의

버퍼가 완전히 펼쳐진 상태로 되돌아 가지 않으면 (전체 높이를 측정하여 결정됨)
Oleo International에 연락하십시오.

Oleo는 설치 후 12개월마다 다음을 수행할 것을 권장합니다.

- 1 플런저 및 스위치 주변의 부스러기들을 제거.
- 2 오일 양이 올바른지 확인.
- 3 전체 작동 스트로크에서 버퍼 압축.
- 4 압축 후 버퍼가 올바른 작동 높이로 되돌아 갔는지 확인하고 손상 여부를 육안으로 점검할 것. **섹션 10**의 표에서 정확한 작동 높이를 참조하십시오.

해당 관할지 및 유지 보수를 위한 법을 준수하도록 합니다.



OLEO INTERNATIONAL

Grovelands
Longford Road
Exhall
Coventry
United Kingdom
CV7 9NE

E sales@oleo.co.uk
T +44 (0)24 7664 5555
F +44 (0)24 7664 5900
W oleo.co.uk

**OLEO BUFFERS SHANGHAI
COMPANY LTD**

Plant A15 Xinfei Garden
No.3802 Shengang Road
Songjiang
Shanghai
201612 China

E sales@oleo.cn
T +86 21 6776 0688
F +86 21 6776 0689
W oleo.cn



유럽



캐나다 / 미국



중국



대한민국



러시아



대체 언어 설치 지침 살펴보기 ▶



설치 가이드는 다음의 언어로 지원이 됩니다:

Français
French

Deutsche
German

Español
Spanish

Portugiese
Portuguese

中文
Chinese

Brasileiro
Brazilian

Italiano
Italian

Русский
Russian

한국어
Korean

日本語
Japanese

다음의 사이트를 방문해주세요:

<https://www.oleo.co.uk/downloads/elevator-installation-booklets>