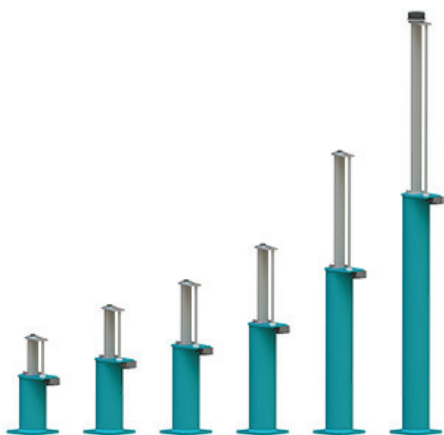




GUIDE D'INSTALLATION SERIES MLB



TAMPONS ASCENSEUR
MLB 13-32



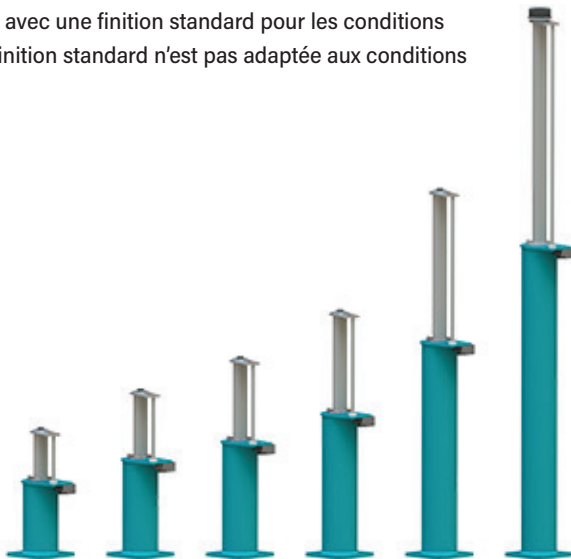
GUIDE D'INSTALLATION



FRANCAIS
FRENCH

1 CADRE DE LIVRAISON

Les tampons Oleo sont fournis avec une finition standard pour les conditions sèches (apprêt Vert Oleo). La finition standard n'est pas adaptée aux conditions humides et corrosives.



Les tampons MLB Oleo peuvent être fournis pré-remplis d'huile, ou sans huile.

Vérifiez le tampon afin de confirmer s'il est pré-rempli ou sans huile.

Si vous constatez des disparités, contactez Oleo International avant de poursuivre.

2 CONSEIL D'UTILISATION

Conditions de température. Environnementale acceptable -15°C à 70°C.

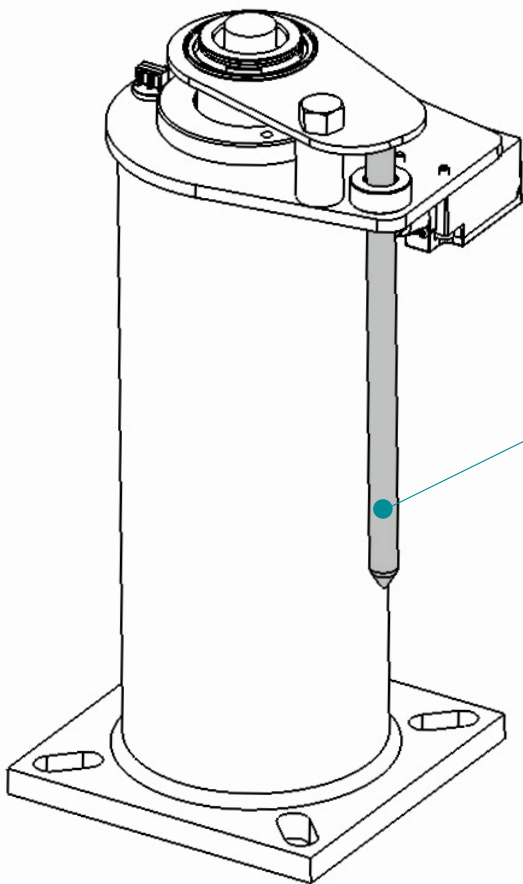
! AVERTISSEMENT

Le tampon d'ascenseur LB Oleo est fourni contenant du gaz comprimé; le piston est tenu dans la position complètement comprimée pendant le transport en utilisant un boulon, qui ne doit pas être enlevé jusqu'à ce que le tampon soit en position d'installation finale.

3 MANIPULATION

Lorsque vous manipulez des tampons MLB veuillez à ce que les lois régionales de santé et de sécurité soient appliquées.

Image 1



⚠ AVERTISSEMENT

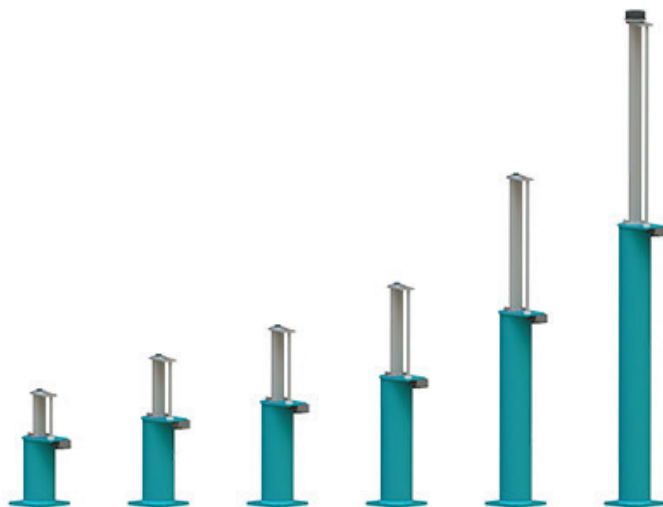
NE soulevez PAS le tampon à l'aide du buteur comme démontré dans l'*Image 1*. Evitez tout contact car il peut être endommagé.

Toujours confirmer le poids du tampon à être soulevé et s'assurer qu'une méthode de soulèvement adaptée soit adoptée.



4 POIDS DES TAMPONS

GAMME MLB 13-32



Modèle de Tampon	MLB 13	MLB 16	MLB 18	MLB 20	MLB 25	MLB 32
------------------	---------------	---------------	---------------	---------------	---------------	---------------

Sans huile

Kg	9.810	11.15	12.67	15.02	21.05	29.72
Lbs	21.63	24.58	27.93	33.11	46.41	65.52

Lorsque rempli d'huile

Kg	10.10	12.39	14.01	16.94	23.97	34.29
Lbs	23.61	27.32	30.89	37.34	52.85	75.59

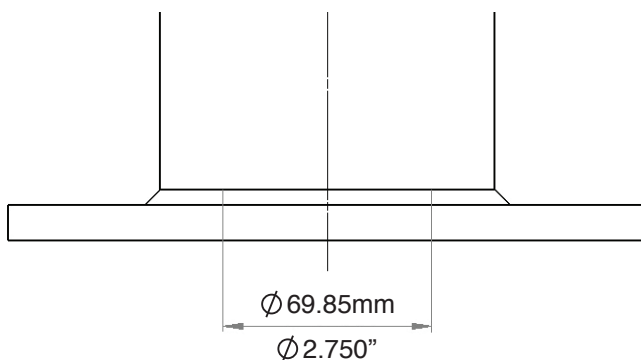
5 PROCEDURE D'INSTALLATION DE TAMPON

Assurez-vous que le tampon ait été sécurisé dans sa position d'installation.

Oleo recommande une taille de boulon de M12 pour fixer et les quatre positions de fixations sont utilisées.

Assurez-vous que cette partie à la base du tampon soit soutenue (démontré dans l'Image 2).

Image 2



A cette étape le tampon est toujours compressé dans sa position de transport, à présent le tampon peut être relâché en enlevant le boulon de transport. Ce qui suit est la procédure de retrait recommandée.

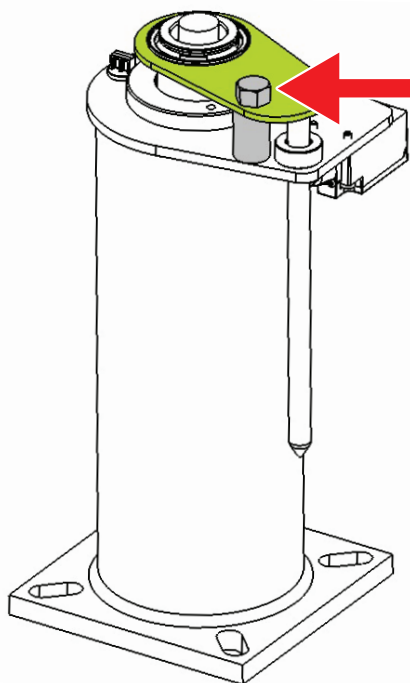
Pour un relâchement contrôlé, abaissez la cabine de l'ascenseur (ou l'équivalent) sur le tampon. Cette masse doit être au moins équivalent à la masse minimum du tampon spécifié.

La masse minimale du tampon démontrée dans le tableau ci-dessous :

Modèle de Tampon	MLB 13	MLB 16	MLB 18	MLB 20	MLB 25	MLB 32
Mass Min.						
Kg	450	450	450	450	450	450
Lbs	992	992	992	992	992	992

5 PROCEDURE D'INSTALLATION DE TAMPON (Suite)

Image 3



! DANGER

A présent pour relâcher le piston.
NE RESTEZ PAS debout au dessus du piston
lorsque vous le relâchez.

Afin de relâcher le piston, défaites le boulon de transport. (GRIS dans l'Image 3).

Jetez le boulon de transport et le séparateur (GRIS dans l'Image 3).

Se elle a été utilisée, enlevez la cabine de l'ascenseur (ou l'équivalent) et cela contrôlera le rebondissement du tampon.

Après être resté dans l'état de compression pendant le transport et le stockage, le piston pourrait avoir besoin d'assistance pour s'étendre initialement. Cela devrait se faire en utilisant un maillet en caoutchouc afin de taper en dessous de la tête du tampon (VERT dans l'Image 3) à 90 degré d'intervalles jusqu'à ce que le piston s'étende.

Une fois complètement étendu et après coup le tampon fonctionnera comme indiqué.

Les tampons doivent être fixés verticalement parallèle au rail de guidage $\pm 5\text{mm}$.

Avez-vous un tampon pré-rempli?

Non - Veuillez continuer vers la [Section 6](#).

Oui - Allez à **OPTIONS DE REMPLISSAGE D'HUILE** [Section 8](#).

6 SPECIFICATION HUILE

L'huile doit se conformer aux spécifications indiquées sur la plaque de données du tampon -
ISOVG68 : SG 88/90 à 15°C : hydraulique.

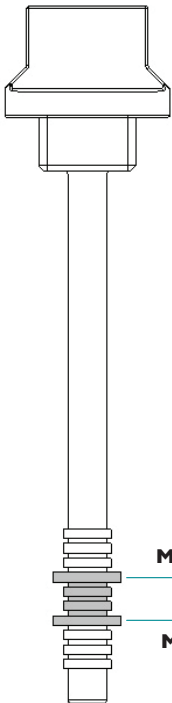
Sur la base de : 18°C ou moins. Indice de viscosité : 75 ou plus.

! ATTENTION

Soyez prudent lorsque vous manipulez les huiles.

Observez les recommandations du fabricant.

Image 4



Le guide de volume d'huile se trouve dans le tableau ci-dessous:

Modèle de Tampon	MLB 13	MLB 16	MLB 18	MLB 20	MLB 25	MLB 32
Volume d'huile Approximatif						
Litres	1.02	1.41	1.74	2.18	3.32	5.19
US Gallons	0.27	0.37	0.46	0.58	0.88	1.37

Max

MINIMUM & MAXIMUM

Le niveau d'huile doit se trouver entre les marques Minimum et Maximum indiquées sur la jauge comme démontré sur l'Image 4.

Min

7 PROCEDURE DE REMPLISSAGE D'HUILE

⚠ AVIS

Le tampon doit être à la vertical et complètement étendu avant de le remplir d'huile.

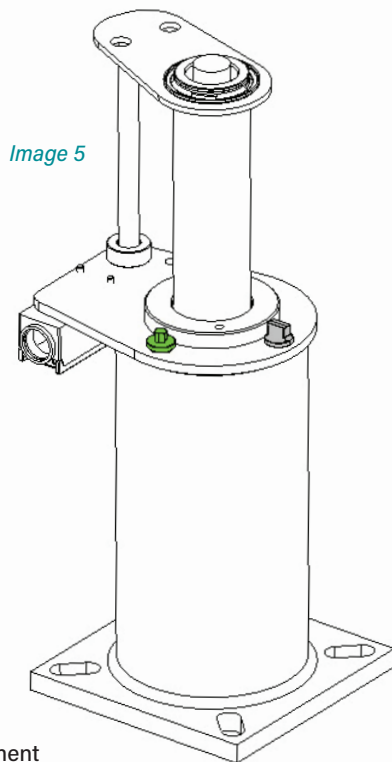
⚠ ATTENTION

Soyez prudent lorsque vous manipulez les huiles. Observez les recommandations du fabricant.

- 1 Dévissez le raccord d'air, enlevez du tampon et gardez le en sécurité. (VERT dans l'Image 5).
- 2 Dévissez la jauge, enlevez du tampon et gardez la en sécurité. (GRIS dans l'Image 5).
- 3 Graduellement remplissez le tampon d'huile jusqu'à ce que le niveau d'huile soit visible entre les niveaux minimum et maximum de la jauge (indiqué dans l'Image 4).
- 4 Laissez le tampon debout au minimum 30 minutes.
- 5 Réinsérez la jauge **NE** vissez **PAS**.
- 6 Enlevez la jauge et examinez le niveau. Le niveau d'huile doit être entre les marques minimum et maximum indiquées sur la jauge comme démontré dans l'Image 4.
- 7 Lorsque le niveau d'huile est correct remplacez le raccord d'air et fermez solidement.
- 8 Lorsque le niveau d'huile est correct remplacez la jauge et fermez solidement.

L'huile doit se trouver dans la bonne plage de fonctionnement afin que le tampon puisse fonctionner correctement.

Si plus d'huile est nécessaire après vérification répétez les étapes 1-8.



⚠ AVERTISSEMENT

NE remplissez PAS au delà de la marque maximum de la jauge.
Si cela arrive, l'excédant d'huile doit être enlevé du tampon.

8 OPTIONS DE REMPLISSAGE D'HUILE

Le tampon doit à présent rester debout pour au moins 30 minutes; cela permet à l'huile de se déposer.

9 PROCEDURE VERIFICATION D'HUILE

The oil level must be correct and needs to be checked using the following procedure:

- 1 Dévissez la jauge et enlevez du tampon (GRIS dans *l'Image 5*).
- 2 Essuyez la jauge proprement.
- 3 Réinsérez la jauge **NE PAS** visser vers le bas.
- 4 Enlevez la jauge et examinez le niveau. Le niveau d'huile doit être entre les marques maximum et minimum indiquées sur la jauge comme démontré dans *l'Image 4*.
- 5 Lorsque le niveau d'huile est correct remplacez la jauge et refermez solidement.

L'huile doit se trouver dans la bonne plage de fonctionnement afin que le tampon puisse fonctionner correctement.

Si plus d'huile est nécessaire après vérification veuillez vous référer à la Procédure de Remplissage d'Huile [Section 7](#).

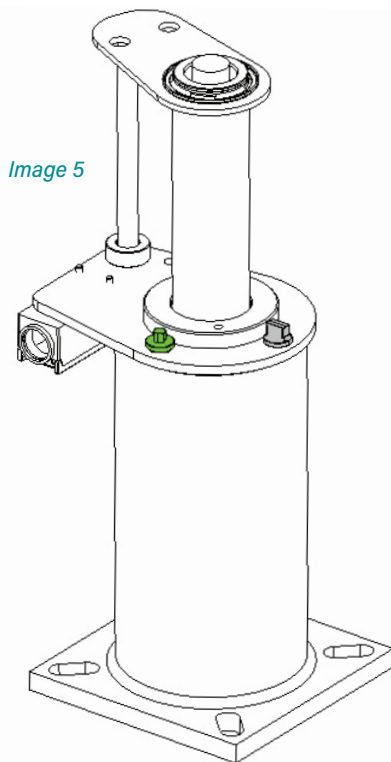


Image 5

⚠ AVERTISSEMENT

NE remplissez PAS au delà de la marque maximum de la jauge.
Si cela arrive, l'excédant d'huile doit être enlevé du tampon.



10 MISE EN SERVICE FINALE

Oleo recommande que les 7 étapes finales suivantes soient suivies avant la mise en service:

- 1 Vérifiez que le niveau d'huile est correct.
- 2 Assurez-vous que le buteur soit aligné verticalement à $\pm 0.5\text{mm}$.
- 3 Complétez les connexions électriques vers l'interrupteur limite.

! AVERTISSEMENT

En tant qu'élément de sécurité crucial, les tampons ne doivent pas être installés sans interrupteur.

- 4 Comprimez le tampon à basse vitesse pendant le coup complet ensuite laissez - le se rétracter.
- 5 Laissez reposer l'huile pendant 30 minutes ensuite revérifiez le niveau d'huile - voir *Section 9*.
- 6 Finalement, perceutez le tampon à la vitesse complète évaluée de l'ascenseur.
- 7 Complétez les vérifications finales du niveau d'huile et veillez à ce que le tampon soit à bonne hauteur.

! AVIS

VERIFIEZ: La hauteur globale maximale selon le tableau ci-dessous MLB 13-25 +0/-8.8mm et MLB 32 +0/-8.2mm du chiffre mentionné.

Modèle de Tampon	MLB 13	MLB 16	MLB 18	MLB 20	MLB 25	MLB 32
Hauteur Extension						
m	0.4103	0.5323	0.6343	0.7823	1.1643	1.7305
in	16.154	20.957	24.972	30.799	45.839	68.130

! NOTICE

Si le tampon n'est pas revenue à sa position complètement étendue (déterminé en mesurant la hauteur globale) contactez Oleo International.

Oleo recommande que les points suivants soient appliqués chaque 12 mois à partir de l'installation:

- 1 Enlevez les débris et la poussière autour du piston et de l'interrupteur.
- 2 Vérifiez que le niveau d'huile soit correct.
- 3 Comprimez le tampon à coup complet.
- 4 Après la compression, assurez-vous que le tampon soit revenu à sa bonne hauteur de fonctionnement et vérifiez visuellement s'il n'y a aucun dégât.
Voyez la bonne hauteur de fonctionnement dans le tableau de la [Section 10](#).

Assurez-vous que les lois et juridictions régionales de la maintenance soient appliquées.

OLEO INTERNATIONAL

Grovelands
Longford Road
Exhall
Coventry
United Kingdom
CV7 9NE

E sales@oleo.co.uk
T +44 (0)24 7664 5555
F +44 (0)24 7664 5900
W oleo.co.uk

**OLEO BUFFERS SHANGHAI
COMPANY LTD**

Plant A15 Xinfei Garden
No.3802 Shengang Road
Songjiang
Shanghai
201612 China

E sales@oleo.cn
T +86 21 6776 0688
F +86 21 6776 0689
W oleo.cn



EUROPE



CANADA/USA



CHINA



KOREA



RUSSIA



ALTERNATIVE LANGUAGE INSTALLATION INSTRUCTIONS ▶



Vous retrouverez le Guide d'Installation dans les langues suivantes:

Français
French

Deutsche
German

Español
Spanish

Portugiese
Portuguese

中文
Chinese

Brasileiro
Brazilian

Italiano
Italian

Русский
Russian

한국어
Korean

日本語
Japanese

Veuillez visiter:

<https://www.oleo.co.uk/downloads/elevator-installation-booklets>