

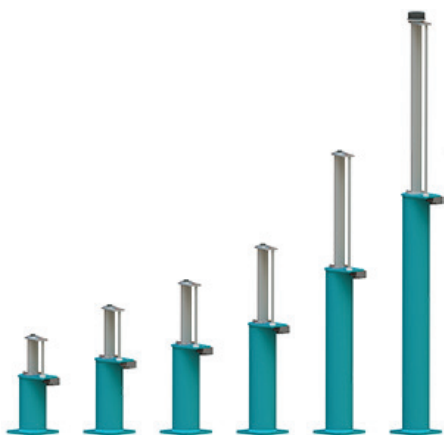


## MANUAL DE INSTALAÇÃO DA SÉRIE MLB

AMORTECEDORES DE ELEVADOR



MLB 13-32



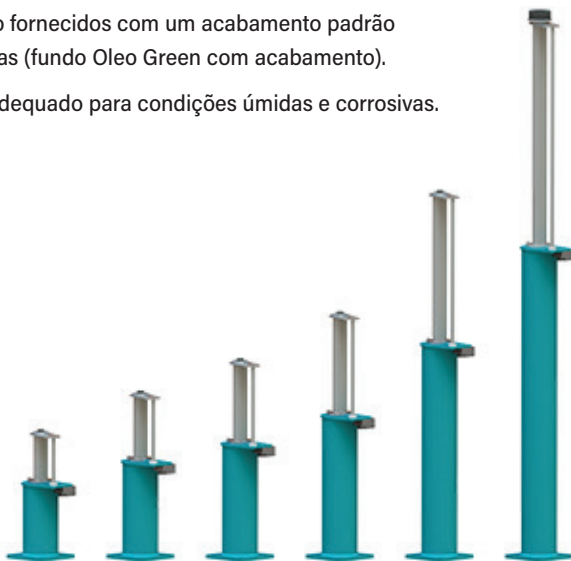
GUIA DE INSTALAÇÃO



## 1 ESCOPO DE FORNECIMENTO

Os amortecedores da Oleo são fornecidos com um acabamento padrão adequado para condições secas (fundo Oleo Green com acabamento).

O acabamento padrão não é adequado para condições úmidas e corrosivas.



Os amortecedores MLB da Oleo podem ser fornecidos preenchidos com óleo ou sem óleo.

Verifique o amortecedor para confirmar se ele está preenchido ou não com óleo.

Se houver alguma discrepância, entre em contato com a Oleo International antes de prosseguir.

## 2 INDICAÇÕES DE USO

Condições aceitáveis de temperatura ambiente, de acordo com as estipuladas na norma EN81-20 (0.4.16).

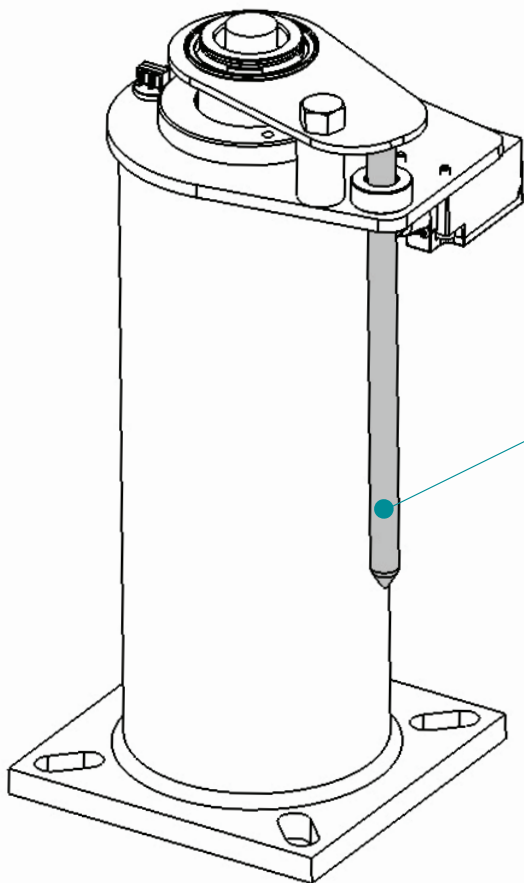
### ! ATENÇÃO

O amortecedor MLB de elevador da Oleo é fornecido com gás comprimido; o pistão é mantido na condição totalmente comprimida durante o transporte por meio de um parafuso; este não deve ser removido até que o amortecedor esteja em sua posição final instalada.

### 3 MANUSEIO

Ao manusear os amortecedores MLB, garanta que suas normas regionais de saúde e segurança sejam cumpridas.

Figura 1



#### ⚠ ATENÇÃO

NÃO levante o amortecedor com o tirante mostrado na *Figura 1*.

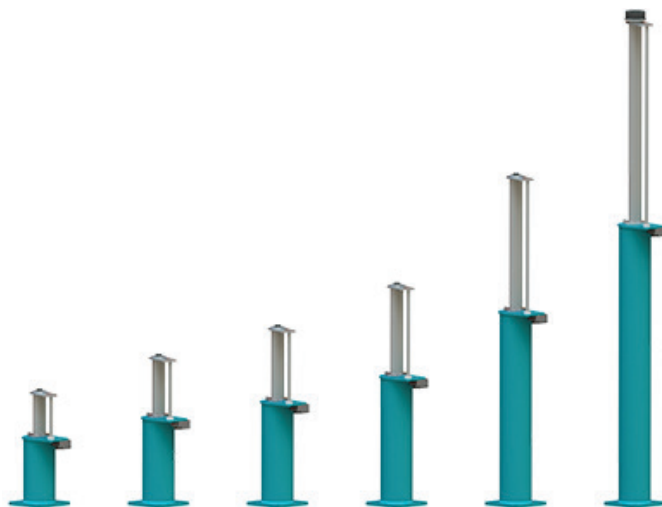
Evite o contato, pois isso pode causar danos.

Sempre confirme o peso do amortecedor a ser levantado e se assegure de que um método de elevação adequado seja utilizado.



## 4 PESOS DOS AMORTECEDORES

### SÉRIE MLB 13-32



Modelo do amortecedor	<b>MLB 13</b>	<b>MLB 16</b>	<b>MLB 18</b>	<b>MLB 20</b>	<b>MLB 25</b>	<b>MLB 32</b>
-----------------------	---------------	---------------	---------------	---------------	---------------	---------------

Sem óleo

kg	9.810	11.15	12.67	15.02	21.05	29.72
lbs	21.63	24.58	27.93	33.11	46.41	65.52

Preenchido com óleo

kg	10.10	12.39	14.01	16.94	23.97	34.29
lbs	23.61	27.32	30.89	37.34	52.85	75.59

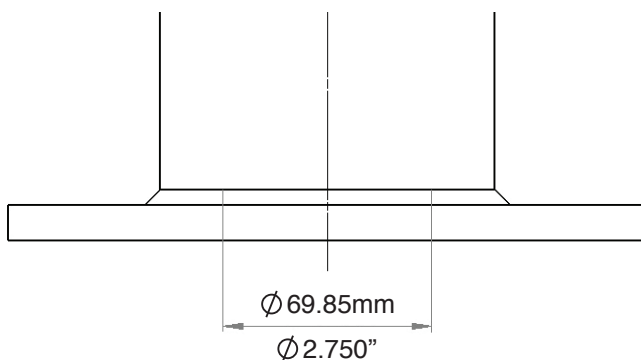
## 5 PROCEDIMENTO DE INSTALAÇÃO DO AMORTECEDOR

Assegure-se de que o amortecedor tenha sido fixado em sua posição de instalação.

A Oleo recomenda um tamanho de parafuso M12 para a fixação e que todas as quatro posições de fixação sejam usadas.

Assegure-se de que esta área, na base do amortecedor e apresentada na *Figura 2*, esteja apoiada.

*Figura 2*



Até este momento, o amortecedor ainda está comprimido, em sua posição para transporte. Agora, ele pode ser liberado ao remover o parafuso de transporte. O procedimento a seguir é recomendado para a remoção.

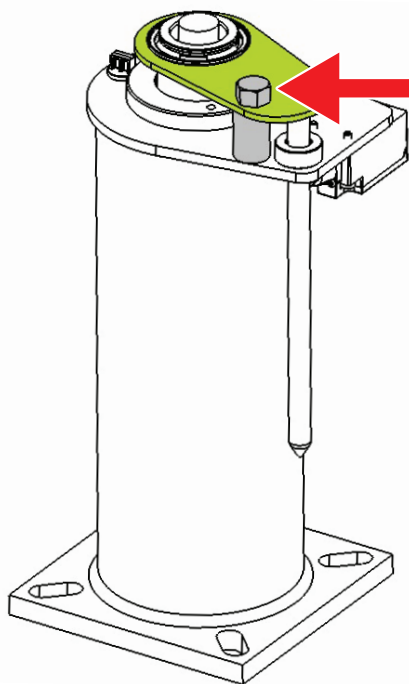
Para uma liberação controlada, abaixe a cabina do elevador (ou equivalente) até o amortecedor. Essa massa deve ser pelo menos equivalente à massa mínima do amortecedor especificado.

Massa mínima do amortecedor apresentada na tabela abaixo:

Modelo do amortecedor	<b>MLB 13</b>	<b>MLB 16</b>	<b>MLB 18</b>	<b>MLB 20</b>	<b>MLB 25</b>	<b>MLB 32</b>
Massa mínima						
kg	450	450	450	450	450	450
lbs	992	992	992	992	992	992



Figura 3



### ! PERIGO

Agora, libere o pistão.  
NÃO fique em pé sobre o pistão ao liberar.

Para soltar o pistão, desaperte o parafuso de transporte (em CINZA na [Figura 3](#)).

Remova o parafuso de transporte e o espaçador (em CINZA na [Figura 3](#)).

Se caso tiver sido usada, remova a cabina do elevador (ou equivalente) e isso controlará o recuo do amortecedor.

Por ter ficado na posição comprimida durante o transporte e o armazenamento, o pistão pode necessitar de uma ajuda extra para se estender nas primeiras vezes. Isso deve ser feito usando um martelo de borracha para bater na parte de baixo da placa superior do amortecedor (em VERDE na [Figura 3](#)) em ângulos de 90 graus até que o pistão se estenda.

Depois de totalmente estendido e acionado, o amortecedor funcionará conforme projetado.

Os amortecedores devem ser colocados na posição vertical, paralelos ao trilho guia  $\pm 5\text{mm}$ .

Você tem um amortecedor preenchido?

**NÃO** - Siga na [Seção 6](#).

**SIM** - Vá até a [Seção 8](#)  
"OPÇÕES JÁ PREENCHIDAS DE ÓLEO".

## 6 ESPECIFICAÇÃO DO ÓLEO

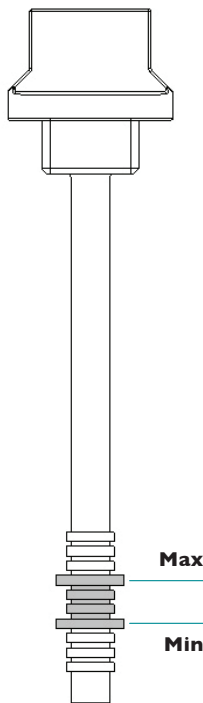
O óleo deve estar em conformidade com a especificação na placa de dados do amortecedor - ISOVG68 : SG.88/90 a 15°C : hidráulico.

Ponto de fluidez : 18°C ou inferior. Índice de viscosidade 75 ou superior.

### ! CUIDADO

Tome cuidado ao manusear o óleo. Observe as recomendações dos fabricantes de óleo.

Figura 4



O guia do volume de óleo pode ser encontrado na tabela abaixo:

Modelo do amortecedor	MLB 13	MLB 16	MLB 18	MLB 20	MLB 25	MLB 32
Volume aproximado de óleo						
Litros	1.02	1.41	1.74	2.18	3.32	5.19
Galões (EUA)	0.27	0.37	0.46	0.58	0.88	1.37

### MÍNIMO E MÁXIMO

O nível de óleo deve estar entre as marcas Mínimo e Máximo indicadas na vareta, conforme mostrado na [Figura 4](#).

## 7 PROCEDIMENTO DE ENCHIMENTO DE ÓLEO

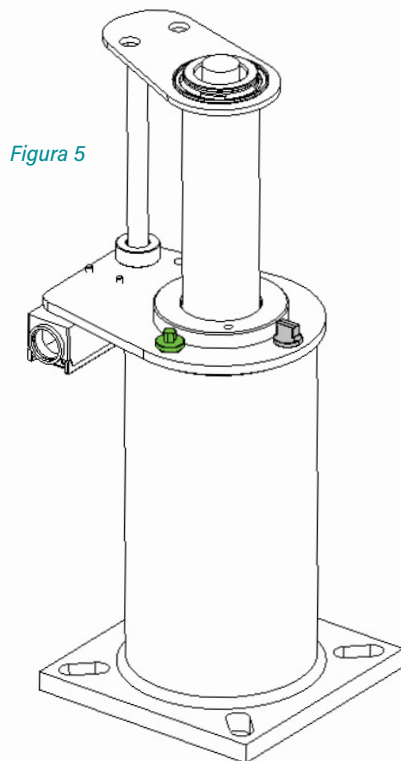
### ⚠ AVISO

O amortecedor deve estar na posição vertical e totalmente estendido antes de ser enchido com óleo.

### ⚠ CUIDADO

Tome cuidado ao manusear o óleo. Observe as recomendações dos fabricantes de óleo.

- 1 Desaparafuse o parafuso de ar, retire do amortecedor e o guarde (em VERDE na *Figura 5*).
- 2 Desaparafuse a vareta, remova do amortecedor e a guarde (em CINZA na *Figura 5*).
- 3 Encha gradualmente o amortecedor até que o nível de óleo esteja visível entre os níveis mínimo e máximo na vareta (indicados na *Figura 4*).
- 4 Deixe o amortecedor parado de pé por um mínimo de 30 minutos.
- 5 Reinsira a vareta. **NÃO** aparafuse.
- 6 Remova a vareta e inspecione o nível. O nível de óleo deve estar entre as marcas Mínimo e Máximo indicadas na vareta, conforme mostrado na *Figura 4*.
- 7 Quando o nível de óleo estiver correto, recoloque o parafuso de ar e aperte bem.
- 8 Quando o nível de óleo estiver correto, recoloque a vareta e aperte bem.



*Figura 5*

O óleo deve ficar dentro do intervalo certo de operação para que o amortecedor funcione corretamente.

Se mais óleo for necessário após a checagem, repita as etapas 1-8.

### ⚠ ATENÇÃO

NÃO encha demais passando da marca máximo na vareta. Se isso ocorrer, o óleo deve ser removido do amortecedor.



## 8 OPÇÕES JÁ PREENCHIDAS COM ÓLEO

O amortecedor precisa ficar parado de pé por pelo menos 30 minutos; isso permite que o óleo se acomode.

## 9 PROCEDIMENTO DE CHECAGEM DO ÓLEO

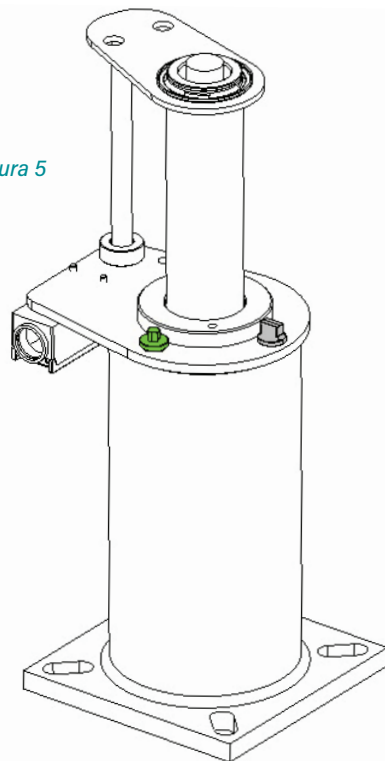
O nível de óleo deve estar correto e precisa ser checado através do seguinte procedimento:

- 1 Desaparafuse a vareta e a remova do amortecedor (em CINZA na *Figura 5*).
- 2 Limpe bem a vareta.
- 3 Reinsira a vareta. **NÃO** aparafuse.
- 4 Remova a vareta e inspecione o nível. O nível de óleo deve estar entre as marcas Mínimo e Máximo indicadas na vareta, conforme mostrado na *Figura 4*.
- 5 Quando o nível de óleo estiver correto, recoloque a vareta e aperte bem.

O óleo deve ficar dentro do intervalo certo de operação para que o amortecedor funcione corretamente.

Se mais óleo for necessário após a checagem, consulte a *Seção 7* - Procedimento de enchimento de óleo.

*Figura 5*



### ⚠ ATENÇÃO

NÃO encha demais passando da marca máximo na vareta.  
Se isso ocorrer, o óleo deve ser removido do amortecedor.



## 10 COMISSONAMENTO FINAL

A Oleo recomenda que o processo final de 7 etapas seja seguido antes do comissionamento:

- 1 Certifique-se de que o nível de óleo esteja correto.
- 2 Certifique-se de que o tirante esteja verticalmente alinhado com  $\pm 0.5\text{mm}$ .
- 3 Finalize as conexões elétricas à chave fim-de-curso.

### ! ATENÇÃO

Como um componente crítico de segurança, os amortecedores não devem ser instalados sem uma chave de segurança.

- 4 Comprima o amortecedor a baixa velocidade ao longo de todo o seu curso e depois permita que ele recue.
- 5 Deixe o óleo se acomodar por 30 minutos e depois cheque novamente o seu nível óleo – consulte a [Seção 9](#).
- 6 Por fim, permita o impacto no amortecedor com a velocidade nominal total do elevador.
- 7 Conclua as checagens finais do nível de óleo e se o amortecedor está na altura correta de funcionamento.

### ! AVISO

VERIFIQUE: a altura total máxima na tabela abaixo  $+0/-8.8\text{mm}$  do número indicado para os modelos MLB 13-25 e  $+0/-8.2\text{mm}$  do número indicado para o modelo MLB 32.

Modelo do amortecedor	MLB 13	MLB 16	MLB 18	MLB 20	MLB 25	MLB 32
Altura estendida						
m	0.4103	0.5323	0.6343	0.7823	1.1643	1.7305
pol	16.154	20.957	24.972	30.799	45.839	68.130

### ! AVISO

Se o amortecedor não tiver retornado à posição totalmente estendida (determinada pela medição da altura total), entre em contato com a Oleo International.

A Oleo recomenda que o seguinte procedimento seja realizado a cada 12 meses após a instalação:

- 1 Limpe a sujeira e poeira ao redor do pistão e da chave.
- 2 Cheque se o nível do óleo está correto.
- 3 Comprima o amortecedor ao longo de todo o seu curso.
- 4 Após a compressão, assegure-se de que o amortecedor tenha retornado à sua altura correta de funcionamento e verifique visualmente quaisquer danos. Consulte a altura correta de funcionamento na tabela da [Seção 10](#).

Certifique-se de que as normas e leis regionais de manutenção sejam cumpridas.

**OLEO INTERNATIONAL**

Grovelands  
Longford Road  
Exhall  
Coventry  
United Kingdom  
CV7 9NE

**E** sales@oleo.co.uk  
**T** +44 (0)24 7664 5555  
**F** +44 (0)24 7664 5900  
**W** oleo.co.uk

**OLEO BUFFERS SHANGHAI  
COMPANY LTD**

Plant A15 Xinfei Garden  
No.3802 Shengang Road  
Songjiang  
Shanghai  
201612 China

**E** sales@oleo.cn  
**T** +86 21 6776 0688  
**F** +86 21 6776 0689  
**W** oleo.cn



EUROPE



CANADA/USA



CHINA



KOREA



RUSSIA



EXCANEE PARA VER INSTRUÇÕES DE INSTALAÇÃO COM IDIOMA ALTERNATIVO ▶



Este Guia de Instalação pode ser encontrado nos seguintes idiomas;

**Français**  
**French**

**Deutsche**  
**German**

**Español**  
**Spanish**

**Porigiese**  
**Portuguese**

**中文**  
**Chinese**

**Brasileiro**  
**Brazilian**

**Italiano**  
**Italian**

**Русский**  
**Russian**

**한국어**  
**Korean**

**日本語**  
**Japanese**

Por favor visite:

<https://www.oleo.co.uk/downloads/elevator-installation-booklets>