



## РУКОВОДСТВО ПО УСТАНОВКЕ СЕРИИ LSB



ДЕМПФЕРЫ ДЛЯ ЛИФТОВ

LSB 10-18



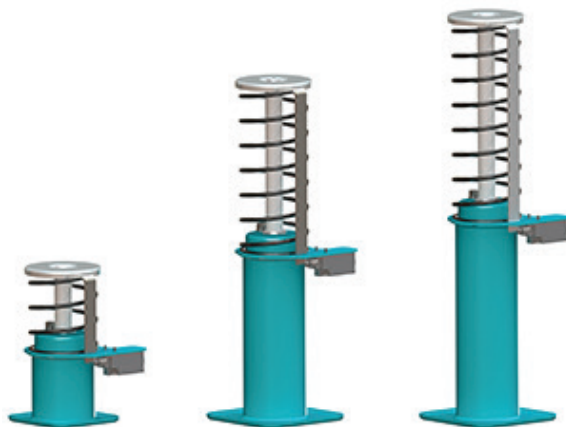
РУКОВОДСТВО  
ПО УСТАНОВКЕ



РУССКИЙ  
RUSSIAN

### 1 КОМПЛЕКТ ПОСТАВКИ

Демпферы «Олео» поставляются со стандартной окраской для сухих условий (отделка зеленой грунтовкой «Олео»). Стандартная окраска не подходит для влажных и способствующих коррозии условий.



Демпферы «Олео» могут поставляться предварительно заполненные маслом, или без масла.

Проверьте демпфер для подтверждения, является ли он предварительно заполненным или нет.

При наличии каких-либо несоответствий, прежде всего, свяжитесь с «Олео Интернэшнл».

### 2 УКАЗАНИЯ ПО ПРИМЕНЕНИЮ

Допустимые условия по температуре окружающей среды -15°C до 70°C.

## 3 ИСПОЛЬЗОВАНИЕ

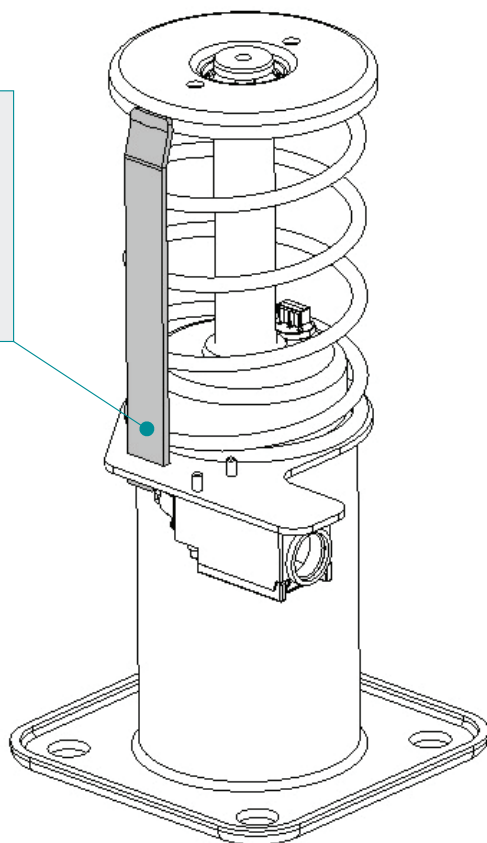
При использовании демпферов типа LSB обеспечивайте выполнение местных требований по охране труда и технике безопасности.

Рисунке 1

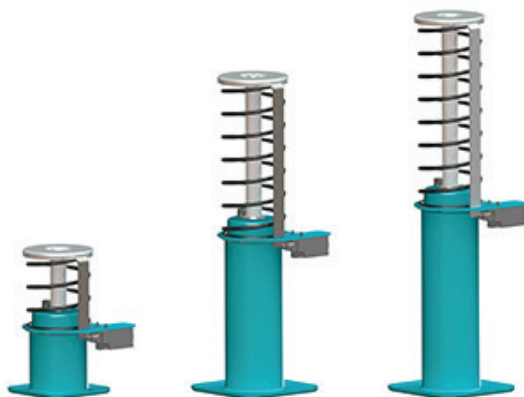
### ⚠ ПРЕДУПРЕЖДЕНИЕ

НЕ поднимать демпфер за стержень отбойника, показанный на *Рисунке 1*. Избегать контакта, так как возможно повреждение.

Всегда проверяйте вес поднимаемого демпфера и используйте подходящий метод подъема.



## СЕРИЯ LSB



Тип демпфера	<b>LSB 10</b>	<b>LSB 16</b>	<b>LSB 18</b>
Без масла			
Кг	3.529	6.565	7.820
Фунтов	7.780	14.47	17.24
Заполненные маслом			
Кг	3.925	7.339	8.726
Фунтов	8.650	16.18	19.24

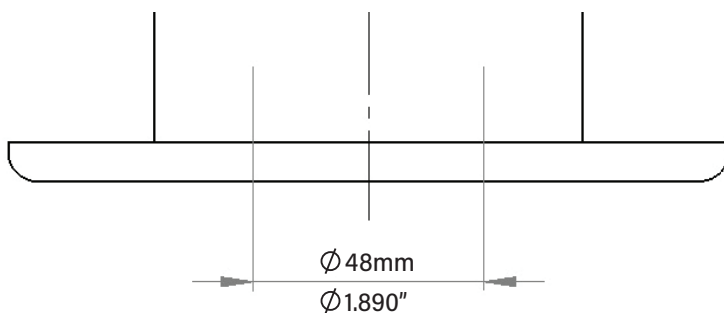
## 5 ПРОЦЕДУРА УСТАНОВКИ ДЕМПФЕРОВ

Обеспечить надежную фиксацию демпфера в его рабочем положении.

«Олео» рекомендует использование болтов размера M10 для крепления LSB 10 и M12 для LSB 16, 18 во всех четырех точках.

Обеспечить прочную опору в зоне основания демпфера, показанной на [Рисунке 2](#). Демпферы должны быть установлены вертикально, параллельно направляющему рельсу с точностью +/- 5 мм.

Рисунке 2



Ваш демпфер предварительно заполнен?

**Нет** - пожалуйста обратитесь к [Разделу 7](#).

**Да** - обратитесь к [Разделу 8](#) ПРОЦЕДУРА ЗАПОЛНЕНИЯ МАСЛОМ.



## 6 ТЕХНИЧЕСКИЕ ХАРАКТЕРИСТИКИ МАСЛА

Масло должно соответствовать типу, указанному на табличке демпфера - ISOVG68 : SG.88/90 при 15°C : гидравлическое.

Температура застывания : 18°C или ниже. Показатель вязкости 75 или выше.

### ! ПРЕДУПРЕЖДЕНИЕ

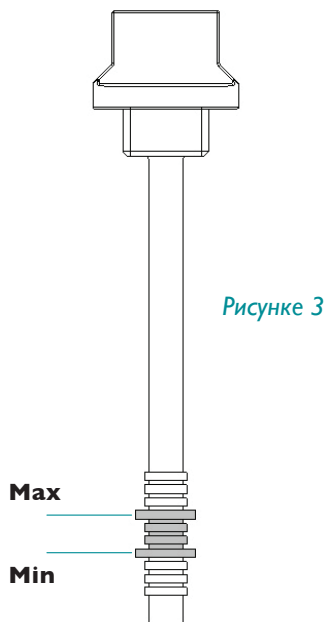
Будьте внимательны при работе с маслом. Выполняйте рекомендации производителей масла.

Необходимые объемы масла приведены в следующей таблице:

Тип демпфера	LSB 10	LSB 16	LSB 18
Приблизительный объем масла			
Литры	0.45	0.88	1.03
Галлоны США	0.12	0.23	0.27

### МИНИМУМ И МАКСИМУМ

Уровень масла должен находиться между метками минимального и максимального уровня, указанными на масляном щупе как показано на *Рисунке 3*.



## 7 ПРОЦЕДУРА ЗАПОЛНЕНИЯ МАСЛОМ

### ! ПРИМЕЧАНИЕ

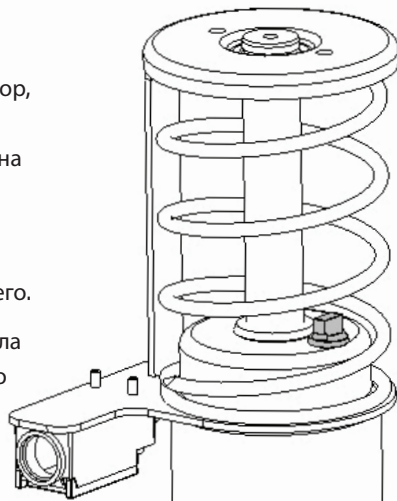
При заполнении маслом демпфер должен быть в вертикальном полностью выдвинутом положении.

### ! ПРЕДУПРЕЖДЕНИЕ

Будьте внимательны при работе с маслом.  
Выполняйте рекомендации производителей масла.

- 1 Отвинтить масляный щуп (показано на *Рисунке 4*) и вытащить из демпфера.
- 2 Протереть измерительный стержень начисто и разместить безопасно.
- 3 Постепенно заполняйте демпфер маслом до тех пор, пока видимый уровень масла не окажется между метками минимального и максимального уровня на масляном щупе (показано на *Рисунке 3*).
- 4 Дайте демпферу постоять как минимум 30 минут.
- 5 Вставить на место масляный щуп. **НЕ** ввинчивать его.
- 6 Вытащить щуп и проверить уровень. Уровень масла должен находиться между метками минимального и максимального уровня, указанными на масляном щупе как показано на *Рисунке 3*.
- 7 При правильном уровне масла удалить масляный щуп и надежно закрыть.

Рисунке 4



Для правильной работы демпфера уровень масла должен быть в рабочем диапазоне.  
Если после проверки уровня необходимо добавить масло, повторите шаги 1-7.

### ! ПРЕДУПРЕЖДЕНИЕ

НЕ переливайте масло выше отметки максимального уровня.  
Если это случилось, масло должно быть удалено из демпфера.

## 8 ОПЦИИ ДЛЯ ВАРИАНТА С МАСЛОМ

Затем демпфер должен постоять в течение как минимум 30 минут, это позволит маслу установиться.

## 9 ПРОЦЕДУРА ПРОВЕРКИ МАСЛА

Уровень масла должен быть правильным и проверяться в соответствии со следующей процедурой:

- 1 Отвинтить масляный щуп (показано на [Рисунке 4](#)) и вытащить из демпфера.
- 2 Вытереть начисто масляный щуп.
- 3 Вставить на место масляный щуп. **НЕ** ввинчивать его.
- 4 Вытащить щуп и проверить уровень. Уровень масла должен находиться между метками минимального и максимального уровня, указанными на масляном щупе как показано на [Рисунке 3](#).
- 5 При правильном уровне масла удалить масляный щуп и надежно закрыть.

Для правильной работы демпфера уровень масла должен быть в рабочем диапазоне.

Если после проверки выясняется, что необходимо еще долить масло, следовать процедуре доливки масла [Раздела 7](#).

### ⚠ ПРЕДУПРЕЖДЕНИЕ

НЕ переливайте масло выше отметки максимального уровня.  
Если это случилось, масло должно быть удалено из демпфера.



## 10 ВВОД В ЭКСПЛУАТАЦИЮ

«Олео» рекомендует проведение заключительного процесса из 7 шагов до ввода в эксплуатацию:

- 1 Убедиться в правильности уровня масла.
- 2 Убедиться, что отбойник выровнен по вертикали с точностью  $+0,5$  мм.
- 3 Выполнить электрические соединения для конечного выключателя.

### ! ПРЕДУПРЕЖДЕНИЕ

Демпферы нельзя устанавливать без выключателя, который является критическим для безопасности элементом.

- 4 Сжать медленно демпфер на весь рабочий ход и затем позволить выдвинуться.
- 5 Дать маслу отстояться в течение 30 минут и затем повторно проверить уровень масла – смотри [Раздел 9](#).
- 6 Окончательно, сжать демпфер с полной номинальной скоростью лифта.
- 7 Провести окончательную проверку уровня масла и выдвижение демпфера на правильную рабочую высоту.

### ! ПРИМЕЧАНИЕ

Проверить: Максимальная суммарная высота должна соответствовать нижеследующей таблице с погрешностью от заявленной цифры для LSB 10  $+0/-2,8$  мм и для LSB 16,18  $+0/-5$  мм.

Тип демпфера	LSB 10	LSB 16	LSB 18
Высота выдвижения			
метры	0.2222	0.4855	0.5775
дюймы	8.748	19.114	22.736

### ! ПРИМЕЧАНИЕ

Если демпфер не выдвинулся обратно на полную высоту (определяемую измерением общей высоты) свяжитесь с «Олео Интернэшнл».

Олео рекомендует проводить следующие операции каждые 12 месяцев с момента установки:

- 1 Удалить мелкий мусор и грязь вблизи плунжера и выключателя.
- 2 Проверить правильность уровня масла.
- 3 Сжать демпфер на его полный рабочий ход.
- 4 После сжатия убедиться, что демпфер вернулся к своей правильной рабочей высоте и визуально проверить наличие повреждений. Правильная рабочая высота приведена в таблице в [Разделе 10](#).

Обеспечить соблюдение местных норм и правил по техническому обслуживанию.

**OLEO INTERNATIONAL**

Grovelands  
Longford Road  
Exhall  
Coventry  
United Kingdom  
CV7 9NE

**E** sales@oleo.co.uk  
**T** +44 (0)24 7664 5555  
**F** +44 (0)24 7664 5900  
**W** oleo.co.uk

**OLEO BUFFERS SHANGHAI  
COMPANY LTD**

Plant A15 Xinfei Garden  
No.3802 Shengang Road  
Songjiang  
Shanghai  
201612 China

**E** sales@oleo.cn  
**T** +86 21 6776 0688  
**F** +86 21 6776 0689  
**W** oleo.cn



EUROPE



CANADA/USA



CHINA



KOREA



RUSSIA



**РУКОВОДСТВО ПО УСТАНОВКЕ НА ДРУГИХ ЯЗЫКАХ ▶**



Настоящее руководство по установке может быть найдено на следующих языках;

**Français**  
**French**

**Deutsche**  
**German**

**Español**  
**Spanish**

**Portuguese**  
**Portuguese**

**中文**  
**Chinese**

**Brasileiro**  
**Brazilian**

**Italiano**  
**Italian**

**Русский**  
**Russian**

**한국어**  
**Korean**

**日本語**  
**Japanese**

Пожалуйста посетите:

<https://www.oleo.co.uk/downloads/elevator-installation-booklets>

9-35681-1 версия 2 июль 2018

Олео Интернэшнл является подразделением компании «T.A.Savery and Co Limited», ее материнской компанией является фирма «Brigam Limited». Компания «T.A. Savery and Co Limited» зарегистрирована в Англии и Уэльсе под номером 00272170 и ее официальный офис расположен в Гровлэндс, Лонгфорд Роуд, Эксхолл, Ковентри, CV7 9NE, Великобритания.