



## GUIDA ALL'INSTALLAZIONE SERIE LSB

AMMORTIZZATORI PER ASCENSORE



LSB 10-18

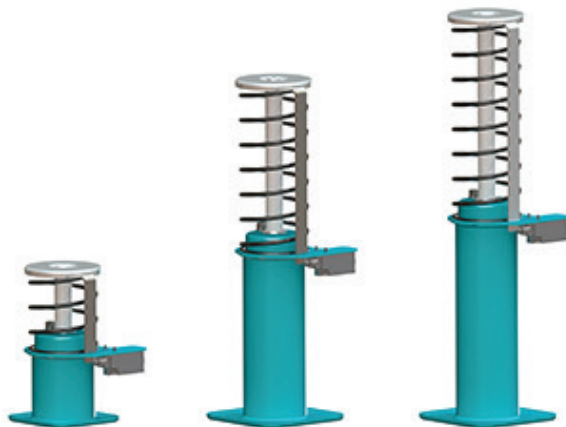


GUIDA D'INSTALLAZIONE

## 1 CAMPO DI APPLICAZIONE

Gli ammortizzatori Oleo sono forniti con una finitura standard adatta ad ambienti asciutti (fondo rifinito Oleo Green).

La finitura standard non è adatta ad ambienti umidi o corrosivi.



Gli ammortizzatori Oleo LSB possono essere forniti pre-riempiti di olio, o senza olio.

Controllare se l'ammortizzatore per verificare che sia pre-riempito o senza olio.

Qualora vi fossero delle discrepanze, contattare Oleo International prima di procedere.

## 2 INDICAZIONI ALL'USO

Range di temperatura ambientale accettabile: da -15°C a 70°C.

Durante l'installazione degli ammortizzatori LSB assicuratevi che le norme di sicurezza e alute locali vengano rispettate.

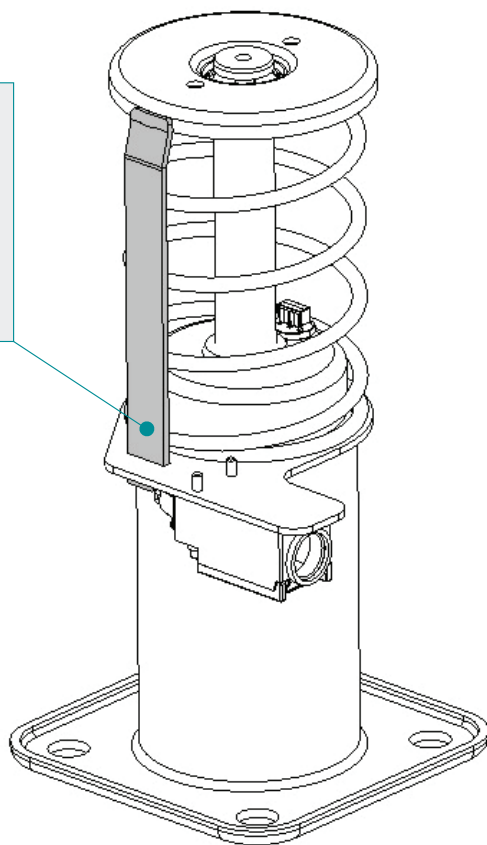
Figura 1

### ! ATTENZIONE

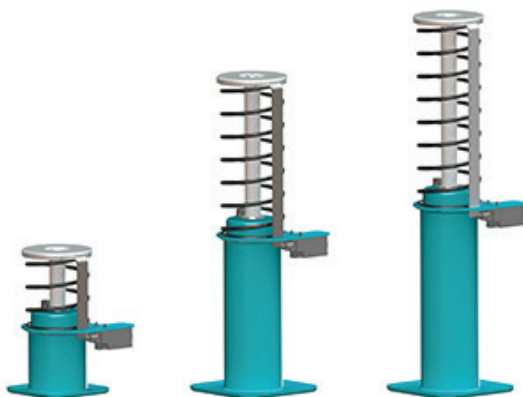
NON sollevare l'ammortizzatore usando il battente mostrato in *Figura 1*.

Evitare il contatto in quanto potrebbe arrecare dei danni.

Verificate sempre il peso dell'ammortizzatore da sollevare ed assicuratevi di usare metodi di sollevamento appropriati.



## LSB GAMMA



Modello	<b>LSB 10</b>	<b>LSB 16</b>	<b>LSB 18</b>
Senza Olio			
Kg	3.529	6.565	7.820
Libbre	7.780	14.47	17.24
Pre-riempito			
Kg	3.925	7.339	8.726
Libbre	8.650	16.18	19.24

## 5 GUIDA ALL'INSTALLAZIONE DELL'AMMORTIZZATORE

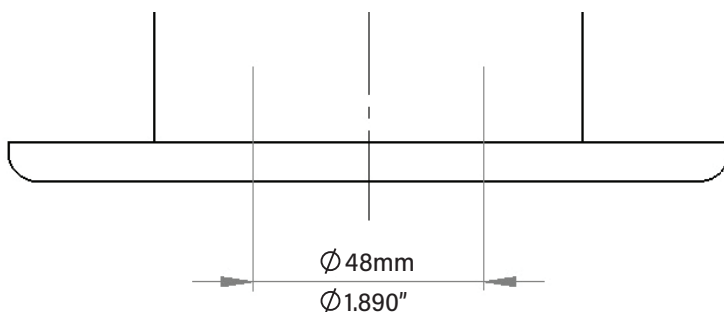
Assicurarsi che l'ammortizzatore sia stato posizionato correttamente nella sua sede di installazione.

Oleo consiglia l'uso di bulloni M10 per LSB 10 e fissaggi M12 per LSB 16 e 18, e che tutte le posizioni di fissaggio siano usate.

Assicurarsi che l'area alla base dell'ammortizzatore, mostrata in Figura 2, sia supportata.

Gli ammortizzatori devono essere montati verticalmente paralleli al binario guida  $\pm 5\text{mm}$ .

Figura 2



Il vostro ammortizzatore è pre-riempito?

**NO** - andare alla [Sezione 6](#).

**SÌ** - Andare alla [Sezione 8](#) "SOLUZIONI PRE-RIEMPITE".

## 6 SPECIFICHE DELL'OLIO

L'olio deve essere conforme alle specifiche indicate sulla targhetta dei dati dell'ammortizzatore - ISOVG68 : SG.88/90 a 15°C: Idraulico.

Punto di scorrimento : 18°C o inferiore. Indice di viscosità : 75 o superiore.

### ! ATTENZIONE

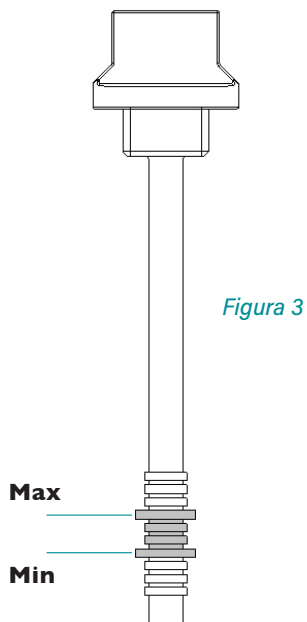
Maneggiare l'olio con cautela. Rispettare le indicazioni del produttore dell'olio.

La guida per il volume d'olio necessario è indicata di seguito:

Modello	LSB 10	LSB 16	LSB 18
Volume d'Olio Approssimativo			
Litri	0.45	0.88	1.03
Galloni US	0.12	0.23	0.27

### MINIMO & MASSIMO

Il livello dell'olio deve trovarsi tra gli indicatori di livello Minimo e Massimo posti sulla sonda di controllo come mostrato in *Figura 3*.



## 7 GUIDA AL RIEMPIMENTO DELL'OLIO

### ! NOTA

L'ammortizzatore deve essere in verticale e completamente esteso prima del riempimento.

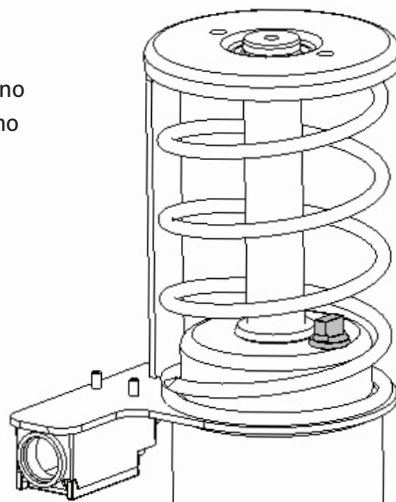
### ! ATTENZIONE

Maneggiare l'olio con cautela.

Rispettare le indicazioni del produttore dell'olio.

- 1 Svitare la sonda (indicate in *Figura 4*) e rimuoverla dall'ammortizzatore.
- 2 Pulire con cura la sonda e conservarla.
- 3 Riempire gradualmente l'ammortizzatore con l'olio fino a che il livello si trovi tra gli indicatori di livello minimo e massimo sulla sonda (come mostrato in *Figura 3*).
- 4 Mantenere l'ammortizzatore disteso per almeno 30 minuti.
- 5 Re-inserire la sonda. **NON** avvitare.
- 6 Rimuovere la sonda e verificare il livello. Il livello dell'olio deve trovarsi tra gli indicatori di livello minimo e massimo posti sulla sonda come mostrato in *Figura 3*.
- 7 Una volta ottenuto il livello corretto, riposizionare la sonda e riavvitarla saldamente.

*Figura 4*



L'olio deve trovarsi entro i limiti indicati affinché l'ammortizzatore funzioni correttamente.

Qualora sia necessario ulteriore olio dopo il controllo, ripetere gli step 1-7.

### ! ATTENZIONE

NON riempire oltre l'indicatore di livello Massimo sulla sonda.

Se ciò avviene, l'olio in eccesso deve essere rimosso.

## 8 SOLUZIONI PRE-RIEMPITE DI OLIO

L'ammortizzatore deve rimanere disteso per almeno 30 minuti per consentire all'olio di depositarsi.

## 9 VERIFICA DEL LIVELLO DELL'OLIO

Il livello dell'olio deve essere adeguato e può essere verificato con la seguente procedura:

- 1 Svitare la sonda (indicata in *Figura 4*) e rimuoverla dall'ammortizzatore.
- 2 Pulire con cura la sonda.
- 3 Re-inserire la sonda **SENZA** avviarla.
- 4 Rimuovere la sonda e verificare il livello. Deve trovarsi tra gli indicatori di livello minimo e massimo posti sulla sonda, come mostrato in *Figura 3*.
- 5 Se il livello è corretto, riposizionare la sonda e riavvitarla saldamente.

L'olio deve trovarsi entro i limiti indicati affinché l'ammortizzatore funzioni correttamente.

Qualora sia necessario ulteriore olio seguire le Istruzioni per il Riempimento alla *Sezione 7*.

### ⚠ ATTENZIONE

NON riempire oltre l'indicatore di livello massimo sulla sonda.  
Se ciò avviene, l'olio in eccesso deve essere rimosso.



## 10 MESSA IN FUNZIONE

Oleo consiglia di seguire questi ultimi 7 passaggi prima della messa in funzione:

- 1 Assicurarsi che il livello dell'olio sia adeguato.
- 2 Assicurarsi che il battente sia allineato verticalmente con un margine di errore di  $\pm 0.5\text{mm}$ .
- 3 Completare le connessioni elettriche all'interruttore di fine corsa.

### ! ATTENZIONE

In quanto componenti di sicurezza critici, gli ammortizzatori non dovrebbero essere installati senza interruttori di fine corsa.

- 4 Comprimere lentamente l'ammortizzatore per tutta la corsa e consentirne il rinculo.
- 5 Far depositare l'olio per 30 minuti e ricontrollarne il livello - Riferirsi alla [Sezione 9](#).
- 6 Infine, comprimere l'ammortizzatore alla velocità massima prevista dall'ascensore.
- 7 Completare i controlli finali per il livello dell'olio e l'altezza operativa dell'ammortizzatore.

### ! NOTA

CONTROLLARE: L'altezza complessiva rispetto al valore indicato nella tabella  $+0/-2.8\text{mm}$  per LSB 10 e  $+0/-5\text{mm}$  per LSB 16 e 18.

Modello	LSB 10	LSB 16	LSB 18
Altezza Massima			
Metri	0.2222	0.4855	0.5775
Pollici	8.748	19.114	22.736

### ! NOTA

Qualora l'ammortizzatore non fosse tornato alla distensione massima (determinata misurando l'altezza complessiva), contattare Oleo International.

Oleo consiglia che le seguenti operazioni vengano eseguite ogni 12 mesi dall'installazione:

- 1 Pulire qualsiasi detrito o sporcizia accumulatisi sul pistone ed interruttore.
- 2 Verificare che il livello dell'olio sia adeguato.
- 3 Comprimere l'ammortizzatore fino alla sua massima capacità.
- 4 Dopo la compressione, assicurarsi che l'ammortizzatore ritorni alla sua altezza operativa e verificare la presenza di danni. Per le altezze operative di riferimento, consultare la tabella alla [Sezione 10](#).

Assicurarsi che le leggi locali sulla manutenzione siano rispettate.

**OLEO INTERNATIONAL**

Grovelands  
Longford Road  
Exhall  
Coventry  
United Kingdom  
CV7 9NE

**E** sales@oleo.co.uk  
**T** +44 (0)24 7664 5555  
**F** +44 (0)24 7664 5900  
**W** oleo.co.uk

**OLEO BUFFERS SHANGHAI  
COMPANY LTD**

Plant A15 Xinfei Garden  
No.3802 Shengang Road  
Songjiang  
Shanghai  
201612 China

**E** sales@oleo.cn  
**T** +86 21 6776 0688  
**F** +86 21 6776 0689  
**W** oleo.cn



EUROPE



CANADA/USA



CHINA



KOREA



RUSSIA



VERIFICARE LA PRESENZA DI ISTRUZIONI PER L'INSTALLAZIONE IN ALTRE LINGUE ►



Questa Guida all'installazione può essere trovata nelle seguenti lingue;

**Français**  
**French**

**Deutsche**  
**German**

**Español**  
**Spanish**

**Porigiese**  
**Portuguese**

**中文**  
**Chinese**

**Brasileiro**  
**Brazilian**

**Italiano**  
**Italian**

**Русский**  
**Russian**

**한국어**  
**Korean**

**日本語**  
**Japanese**

Per favore visita:

<https://www.oleo.co.uk/downloads/elevator-installation-booklets>