



LSB-SERIE MONTAGEANLEITUNG



AUFZUGSPUFFER
LSB 10-18

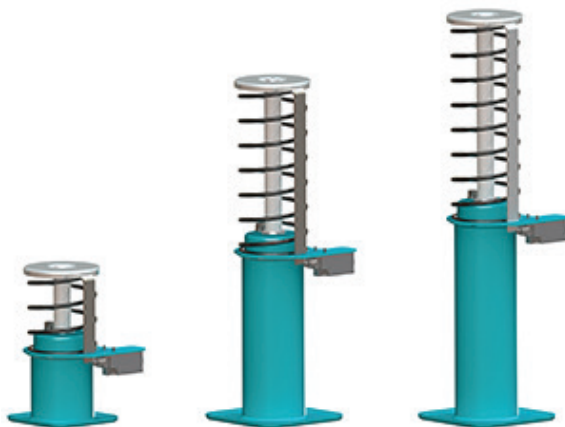


MONTAGEANLEITUNG



1 LIEFERUMFANG

Oleo-Puffer werden standardmäßig mit einer für trockene Bedingungen geeigneten Oberfläche geliefert (fertige Oleo Rohgrundierung). Die Standardausführung ist nicht für nasse, korrosive Bedingungen geeignet.



Oleo LSB-Puffer können mit oder ohne Öl vorgefüllt geliefert werden.

Überprüfen Sie den Puffer, um festzustellen, ob er vorgefüllt oder ohne Öl ist.

Bei Unstimmigkeiten wenden Sie sich bitte an Oleo International, bevor Sie fortfahren.

2 GEBRAUCHSANWEISUNG

Zulässige Umgebungstemperatur -15°C bis 70°C.

3 HANDHABUNG

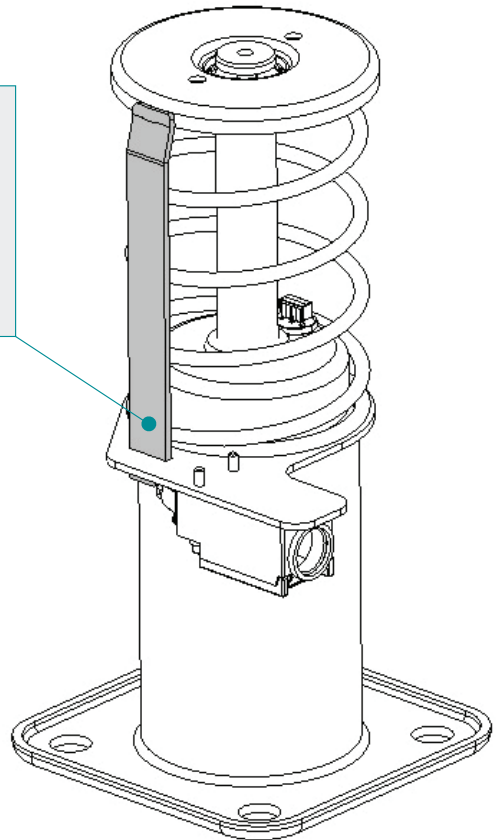
Achten Sie beim Umgang mit LSB-Puffern darauf, dass Ihre regionalen Gesundheits- und Sicherheitsvorschriften eingehalten werden.

Abbildung 1

! WARNUNG

Den Puffer NICHT mit der in *Abbildung 1* gezeigten Schlagbolzenstange anheben. Vermeiden Sie den Kontakt, da dies zu Schäden führen kann.

Prüfen Sie immer das Gewicht des anzuhebenden Puffers und stellen Sie sicher, dass eine geeignete Hebetchnik verwendet wird.



LSB REIHE



Puffermodell	LSB 10	LSB 16	LSB 18
Ohne Öl			
Kg	3.529	6.565	7.820
Pfund	7.780	14.47	17.24
Vorgefüllt mit Öl			
Kg	3.925	7.339	8.726
Pfund	8.650	16.18	19.24

5 PUFFERINSTALLATIONSVERFAHREN

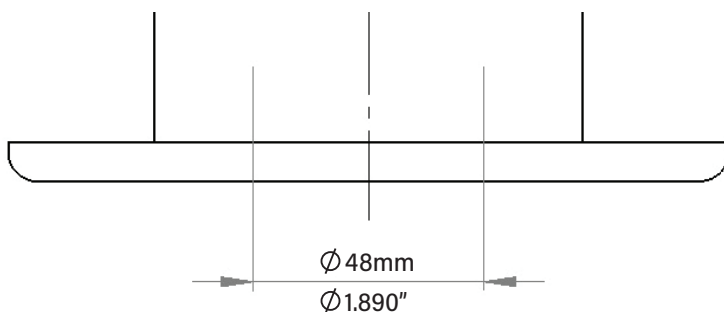
Gewährleisten Sie, dass der Puffer in seiner Einbauposition gesichert ist.

Oleo empfiehlt für LSB 10 und M12 für LSB 16 und 18 eine Schraubengröße von M10, und dass alle vier Befestigungsstellen verwendet werden.

Stellen Sie sicher, dass dieser Bereich wie in *Abbildung 2* gezeigt an der Grundfläche des Puffers unterstützt wird.

Die Puffer sind +/- 5 mm vertikal parallel zur Führungsschiene zu montieren.

Abbildung 2



Haben Sie einen vorgefüllten Puffer?

NEIN - Bitte gehen Sie weiter zu *Abschnitt 7*.

JA - Gehen Sie zu 'ÖLGEFÜLLTE OPTIONEN' *Abschnitt 8*.

6 ÖLSPEZIFIKATION

Das Öl muss den Angaben auf dem Pufferdatenschild entsprechen:

ISOVG68 – SG.88/90 bei 15°C – hydraulisch.

Stockpunkt : 18°C oder geringer. Viskositätsindex 75 oder höher.

! VORSICHT

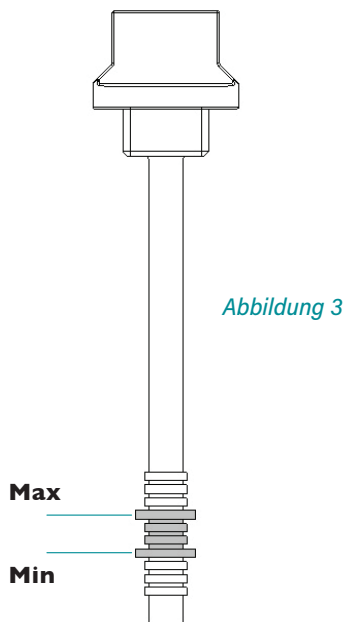
Vorsicht beim Umgang mit den Ölen. Beachten Sie die Empfehlungen des Ölherstellers.

Die Ölmengeübersicht finden Sie in der folgenden Tabelle:

Puffermodell	LSB 10	LSB 16	LSB 18
Ungefähres Ölvolumen			
Liter	0.45	0.88	1.03
US-Gallonen	0.12	0.23	0.27

MINIMUM & MAXIMUM

Der Ölstand muss auf dem Messstab zwischen den Markierungen Minimum und Maximum auf dem Messstab liegen, wie in *Abbildung 3* gezeigt.



7 ÖLFÜLLVERFAHREN

! BEACHTEN

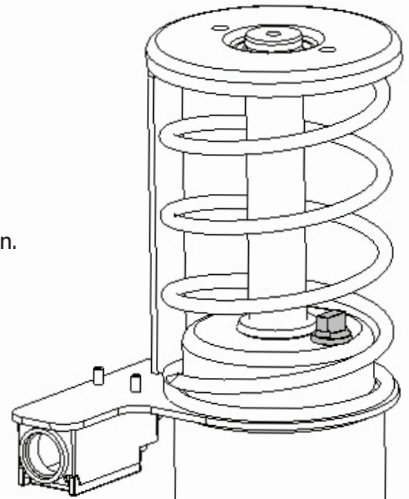
Der Puffer muss senkrecht und vollständig ausgefahren sein, bevor er mit Öl gefüllt wird.

! VORSICHT

Vorsicht beim Umgang mit den Ölen.
Beachten Sie die Empfehlungen des Ölherstellers.

- 1 Schrauben Sie den Ölmesstab ab (siehe *Abbildung 4*) und nehmen Sie ihn aus dem Puffer.
- 2 Wischen Sie den Messstab ab und bewahren Sie ihn sicher auf.
- 3 Füllen Sie den Puffer allmählich mit Öl, bis der Ölstand zwischen dem minimalen und dem maximalen Füllstand des Ölmesstabs sichtbar ist (siehe *Abbildung 3*).
- 4 Lassen Sie den Puffer mindestens 30 Minuten stehen.
- 5 Setzen Sie den Messstab wieder ein.
NICHT nach unten schrauben
- 6 Entfernen Sie den Ölmesstab und prüfen Sie den Füllstand. Der Ölstand muss auf dem Messstab wie in *Abbildung 3* gezeigt zwischen der minimalen und maximalen Markierung liegen.
- 7 Sobald der Ölstand richtig ist, setzen Sie den Ölmesstab wieder ein und befestigen Sie ihn sicher.

Abbildung 4



Das Öl muss im korrekten Betriebsbereich sein, damit der Puffer ordnungsgemäß funktioniert.
Wird nach der Überprüfung weiteres Öl benötigt, wiederholen Sie die Schritte 1-7.

! WARNUNG

NICHT über die maximale Messstabmarkierung hinaus füllen;
wenn dies der Fall ist, muss Öl aus dem Puffer entfernt werden.

8 MIT ÖL GEFÜLLTE OPTIONEN

Der Puffer muss nun mindestens 30 Minuten stehen, damit sich das Öl absetzen kann.

9 ÖLKONTROLLVERFAHREN

Der Ölstand muss korrekt sein und nach folgendem Verfahren überprüft werden:

- 1 Schrauben Sie den Ölmesstab ab (siehe [Abbildung 4](#)) und nehmen Sie ihn aus dem Puffer.
- 2 Reinigen Sie den Ölmesstab.
- 3 Setzen Sie den Messstab wieder ein und schrauben Sie ihn **NICHT** fest.
- 4 Entfernen Sie den Ölmesstab und prüfen Sie den Füllstand. Der Ölstand muss wie in [Abbildung 3](#) gezeigt zwischen der maximalen und minimalen Markierung auf dem Messstab liegen.
- 5 Sobald der Ölstand richtig ist, setzen Sie den Ölmesstab wieder ein und befestigen Sie ihn sicher.

Das Öl muss im korrekten Betriebsbereich sein, damit der Puffer ordnungsgemäß funktioniert.

Falls nach der Kontrolle weiteres Öl benötigt wird siehe [Abschnitt 7](#).

! WARNUNG

NICHT über die maximale Messstabmarkierung hinaus füllen;
wenn dies der Fall ist, muss Öl aus dem Puffer entfernt werden.

10 ABSCHLIESSENDE INBETRIEBNAHME

Oleo empfiehlt, vor der Inbetriebnahme die letzten 7 Schritte durchzuführen:

- 1 Vergewissern Sie sich, dass der Ölstand korrekt ist.
- 2 Vergewissern Sie sich, dass der Schlagbolzen vertikal auf +0,5 mm ausgerichtet ist
- 3 Schließen Sie die elektrischen Anschlüsse zum Endschalter an.

! WARNUNG

Als sicherheitskritische Bauteile sollten Puffer nicht ohne Schalter installiert werden.

- 4 Drücken Sie den Puffer mit langsamer Geschwindigkeit über den gesamten Arbeitshub zusammen und lassen ihn dann zurückspringen.
- 5 Lassen Sie das Öl sich 30 Minuten setzen und kontrollieren Sie dann den Ölstand erneut - siehe [Abschnitt 9](#).
- 6 Abschließend pressen Sie den Puffer mit der vollen Nenngeschwindigkeit des Aufzugs zusammen.
- 7 Schließen Sie die Endkontrolle des Ölstandes ab und ob sich der Puffer auf der richtigen Arbeitshöhe befindet.

! BEACHTEN

PRÜFEN SIE: Die maximale Gesamthöhe verglichen mit der untenstehenden Tabelle LSB 10 +0/-2,8 mm und LSB 16, 18 +0/-5 mm der angegebenen Zahlen.

Puffermodell	LSB 10	LSB 16	LSB 18
Erweiterte Höhe			
M	0.2222	0.4855	0.5775
Zoll	8.748	19.114	22.736

! BEACHTEN

Wenn der Puffer nicht in die vollständig ausgefahrene Position (ermittelt durch Messung der Gesamthöhe) zurückgekehrt ist, wenden Sie sich an Oleo International.

Oleo empfiehlt, nach der Installation alle 12 Monate die folgenden Schritte durchzuführen:

- 1 Reinigen Sie den Stößel und den Schalter von Schmutz und Fremdkörpern.
- 2 Überprüfen Sie den korrekten Ölstand.
- 3 Komprimieren Sie den Puffer über seinen gesamten Arbeitshub.
- 4 Stellen Sie nach der Komprimierung sicher, dass der Puffer auf die korrekte Arbeitshöhe zurückgekehrt ist und prüfen Sie ihn auf Schäden. Siehe korrekte Arbeitshöhe in der Tabelle in [Abschnitt 10](#).

Stellen Sie sicher, dass die regionalen Gerichtsbarkeiten und Gesetze für die Instandhaltung eingehalten werden.

OLEO INTERNATIONAL

Grovelands
Longford Road
Exhall
Coventry
United Kingdom
CV7 9NE

E sales@oleo.co.uk
T +44 (0)24 7664 5555
F +44 (0)24 7664 5900
W oleo.co.uk

**OLEO BUFFERS SHANGHAI
COMPANY LTD**

Plant A15 Xinfei Garden
No.3802 Shengang Road
Songjiang
Shanghai
201612 China

E sales@oleo.cn
T +86 21 6776 0688
F +86 21 6776 0689
W oleo.cn



EUROPE



CANADA/USA



CHINA



KOREA



RUSSIA



INSTALLATIONSANWEISUNGEN IN EINER ANDEREN SPRACHE SUCHEN ▶



Diese Installationsanleitung finden Sie in den folgenden Sprachen;

Français
French

Deutsche
German

Español
Spanish

Portugiese
Portuguese

中文
Chinese

Brasileiro
Brazilian

Italiano
Italian

Русский
Russian

한국어
Korean

日本語
Japanese

Bitte besuche:

<https://www.oleo.co.uk/downloads/elevator-installation-booklets>