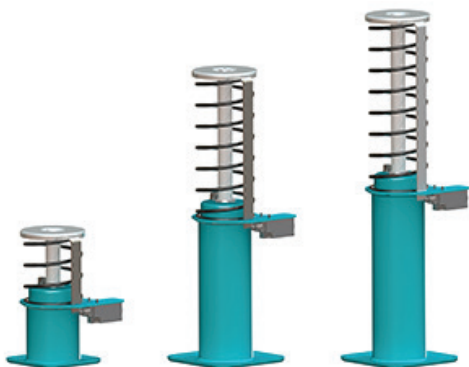




## GUIDE D'INSTALLATION SERIES LSB



TAMPONS ASCENSEUR  
LSB 10-18



GUIDE D'INSTALLATION



FRANCAIS  
FRENCH

## 1 CADRE DE LIVRAISON

Les tampons Oleo sont fournis avec une finition standard pour les conditions sèches (apprêt Vert Oleo). La finition standard n'est pas adaptée aux conditions humides et corrosives.



Les tampons LSB Oleo peuvent être fournis pré-remplis d'huile, ou sans huile.

Vérifiez le tampon afin de confirmer s'il est pré-rempli ou sans huile.

Si vous constatez des disparités, contactez Oleo International avant de poursuivre.

## 2 CONSEIL D'UTILISATION

Conditions de température ambiante acceptables conformes aux températures ambiantes de la norme EN81-20 (0.4.16).

## 3 MANIPULATION

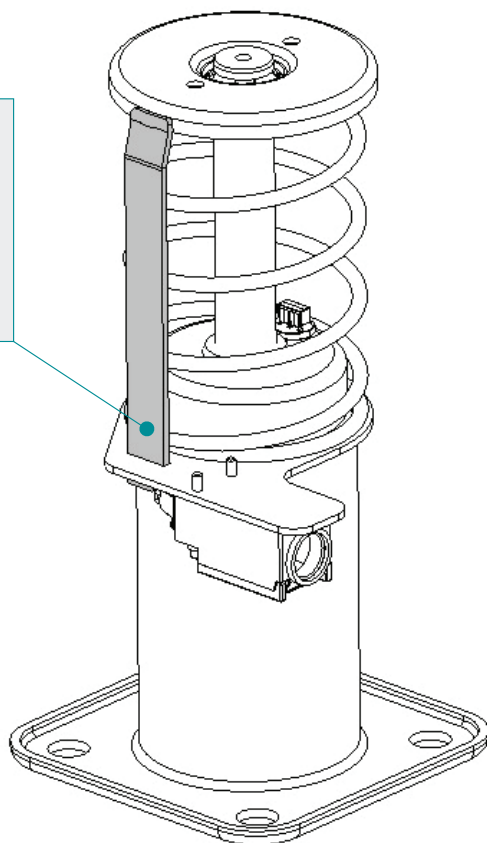
Lorsque vous manipulez des tampons LSB veuillez à ce que les lois régionales de santé et de sécurité soient appliquées.

### ⚠ AVERTISSEMENT

NE soulevez PAS le tampon à l'aide de la tige du buteur démontré dans *l'Image 1*. Evitez tout contact car cela peut l'endommager.

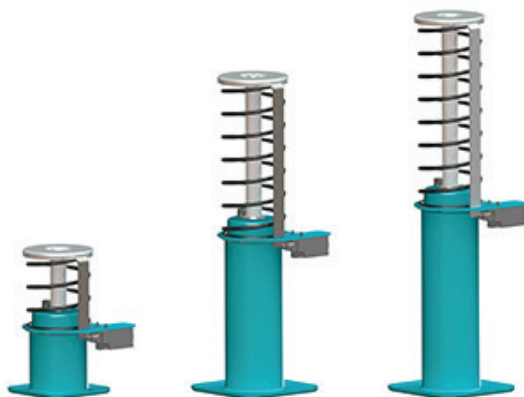
Toujours confirmer le poids du tampon à être soulevé et s'assurer qu'une méthode de soulèvement adaptée soit adoptée.

*Image 1*



## 4 POIDS DES TAMPONS

### GAMME LSB



Modèle de Tampon	<b>LSB 10</b>	<b>LSB 16</b>	<b>LSB 18</b>
Sans huile			
Kg	3.529	6.565	7.820
lbs	7.780	14.47	17.24
Lorsque rempli d'huile			
Kg	3.925	7.339	8.726
lbs	8.650	16.18	19.24

## 5 PROCEDURE D'INSTALLATION DE TAMPON

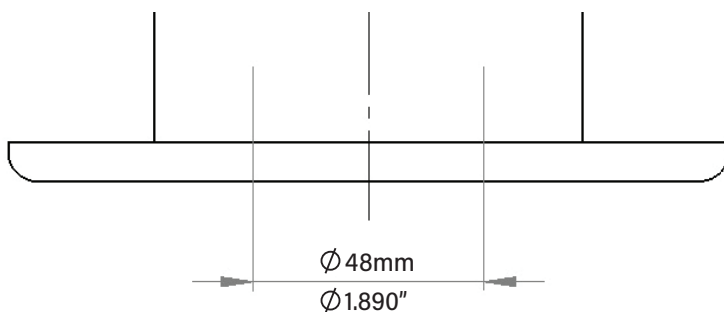
Assurez-vous que le tampon ait été sécurisé dans sa position d'installation.

Oleo recommande une taille de boulon de fixation M10 pour LSB 10 et fixation M12 pour LSB 16, 18 et les quatre positions de fixations soient utilisées.

Assurez-vous que cette partie à la base du tampon soit soutenue (démontré dans *l'Image 2*).

Les tampons doivent être fixés verticalement parallèle au rail de guidage à  $\pm 5\text{mm}$ .

*Image 2*



Avez-vous un tampon pré-rempli?

**No** - Veuillez continuer vers la [Section 6](#).

**Oui** - Allez à OPTIONS DE REMPLISSAGE D'HUILE [Section 8](#).



## 6 SPECIFICATION HUILE

L'huile doit se conformer aux spécifications indiquées sur la plaque de données du tampon - ISOVG68 : SG 88/90 à 15°C : hydraulique.

Sur la base de : 18°C ou moins. Index de viscosité : 75 ou plus.

### ! ATTENTION

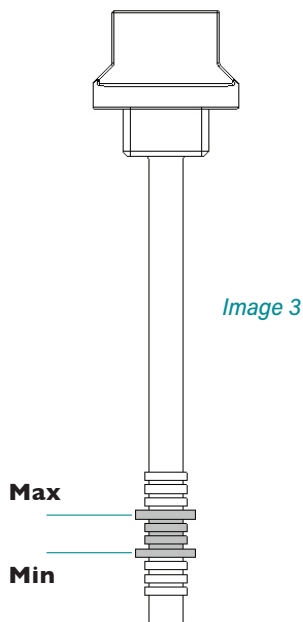
Soyez prudent lorsque vous manipulez les huiles. Observez les recommandations du fabricant.

Le guide de volume d'huile se trouve dans le tableau ci-dessous:

Modèle de Tampon	LSB 10	LSB 16	LSB 18
Volume d'Huile Approximatif			
Litres	0.45	0.88	1.03
US Gallons	0.12	0.23	0.27

### MINIMUM & MAXIMUM

Le niveau d'huile doit se trouver entre les marques Minimum et Maximum indiquées sur la jauge comme démontré sur *l'Image 3*.



## 7 PROCEDURE DE REMPLISSAGE D'HUILE

### ! AVIS

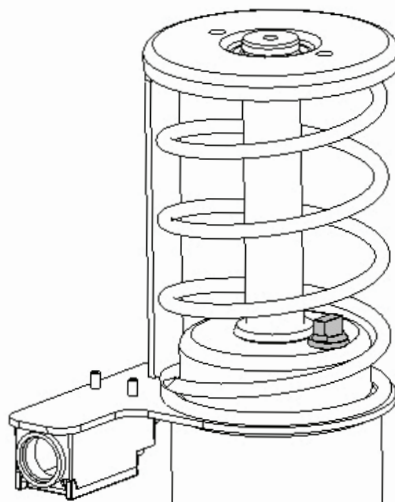
Le tampon doit être à la vertical et complètement étendu avant de le remplir d'huile.

### ! ATTENTION

Soyez prudent lorsque vous manipulez les huiles.  
Observez les recommandations du fabricant.

- 1 Dévissez la jauge (indiqué dans *l'Image 4*) et enlevez du tampon.
- 2 Essuyez la jauge proprement et gardez en sécurité.
- 3 Graduellement remplissez le tampon d'huile jusqu'à ce que le niveau d'huile soit visible entre les niveaux minimum et maximum de la jauge (indiqué dans *l'Image 3*).
- 4 Laissez le tampon debout au minimum 30 minutes.
- 5 Réinsérez la jauge **NE** vissez **PAS**.
- 6 Enlevez la jauge et examinez le niveau. Le niveau d'huile doit être entre les marques minimum et maximum indiquées sur la jauge comme démontré dans *l'Image 3*.
- 7 Lorsque le niveau d'huile est correct remplacez la jauge et fermez solidement.

*Image 4*



L'huile doit se trouver dans la bonne plage de fonctionnement afin que le tampon puisse fonctionner correctement.

Si plus d'huile est nécessaire après vérification répétez les étapes 1-7.

### ! AVERTISSEMENT

NE remplissez PAS au delà de la marque maximum de la jauge.  
Si cela arrive, l'excédant d'huile doit être enlevé du tampon.

## 8 OPTIONS DE REMPLISSAGE D'HUILE

Le tampon doit à présent rester debout pour au moins 30 minutes; cela permet à l'huile de se déposer.

## 9 PROCEDURE VERIFICATION D'HUILE

The oil level must be correct and needs to be checked using the following procedure:

- 1 Dévissez la jauge (indique dans l'Image 4) et enlevez du tampon.
- 2 Essuyez la jauge proprement.
- 3 Réinsérez la jauge **NE PAS** visser vers le bas.
- 4 Enlevez la jauge et examinez le niveau. Le niveau d'huile doit être entre les marques maximum et minimum indiquées sur la jauge comme démontré dans *l'Image 3*.
- 5 Lorsque le niveau d'huile est correct replacez la jauge et refermez solidement.

L'huile doit se trouver dans la bonne plage de fonctionnement afin que le tampon puisse fonctionner correctement.

Si plus d'huile est nécessaire après vérification veuillez vous référer à la Procédure de Remplissage d'Huile [Section 7](#).

### ⚠ AVERTISSEMENT

NE remplissez PAS au delà de la marque maximum de la jauge.  
Si cela arrive, l'excédant d'huile doit être enlevé du tampon.



## 10 MISE EN SERVICE FINALE

Oleo recommande que les 7 étapes finales suivantes soient suivies avant la mise en service:

- 1 Vérifiez que le niveau d'huile est correct.
- 2 Assurez-vous que le buteur soit aligné verticalement à  $\pm 0.5\text{mm}$ .
- 3 Complétez les connexions électriques vers l'interrupteur limite.

### ! AVERTISSEMENT

En tant qu'élément de sécurité crucial, les tampons ne doivent pas être installés sans interrupteur.

- 4 Comprimez le tampon à basse vitesse pendant le coup complet ensuite laissez-le se rétracter.
- 5 Laissez reposer l'huile pendant 30 minutes ensuite revérifiez le niveau d'huile - voir [Section 9](#).
- 6 Finalement, perceutez le tampon à la vitesse complète évaluée de l'ascenseur.
- 7 Complétez les vérifications finales du niveau d'huile et veillez à ce que le tampon soit à bonne hauteur.

### ! AVIS

VERIFIEZ: La hauteur globale maximale selon le tableau ci-dessous LSB 10 +0/-2.8mm et LSB 16, 18 +0/-5mm du chiffre mentionné.

Modèle de Tampon	LSB 10	LSB 16	LSB 18
Hauteur Extension			
m	0.2222	0.4855	0.5775
in	8.748	19.114	22.736

### ! AVIS

Si le tampon n'est pas revenue à sa position complètement étendue (déterminé en mesurant la hauteur globale) contactez Oleo International.

Oleo recommande que les points suivants soient appliqués chaque 12 mois à partir de l'installation:

- 1 Enlevez les débris et la poussière autour du piston et de l'interrupteur.
- 2 Vérifiez que le niveau d'huile soit correct.
- 3 Comprimez le tampon à coup complet.
- 4 Après la compression, assurez-vous que le tampon soit revenu à sa bonne hauteur de fonctionnement et vérifiez visuellement s'il n'y a aucun dégât. Voyez la bonne hauteur de fonctionnement dans le tableau de la [Section 10](#).

Assurez-vous que les lois et juridictions régionales de la maintenance soient appliquées.

**OLEO INTERNATIONAL**

Grovelands  
Longford Road  
Exhall  
Coventry  
United Kingdom  
CV7 9NE

**E** sales@oleo.co.uk  
**T** +44 (0)24 7664 5555  
**F** +44 (0)24 7664 5900  
**W** oleo.co.uk

**OLEO BUFFERS SHANGHAI  
COMPANY LTD**

Plant A15 Xinfei Garden  
No.3802 Shengang Road  
Songjiang  
Shanghai  
201612 China

**E** sales@oleo.cn  
**T** +86 21 6776 0688  
**F** +86 21 6776 0689  
**W** oleo.cn



EUROPE



CANADA/USA



CHINA



KOREA



RUSSIA



ALTERNATIVE LANGUAGE INSTALLATION INSTRUCTIONS ▶



Vous retrouverez le Guide d'Installation dans les langues suivantes:

**Français**  
**French**

**Deutsche**  
**German**

**Español**  
**Spanish**

**Portigiese**  
**Portuguese**

**中文**  
**Chinese**

**Brasileiro**  
**Brazilian**

**Italiano**  
**Italian**

**Русский**  
**Russian**

**한국어**  
**Korean**

**日本語**  
**Japanese**

Veuillez visiter:

<https://www.oleo.co.uk/downloads/elevator-installation-booklets>