

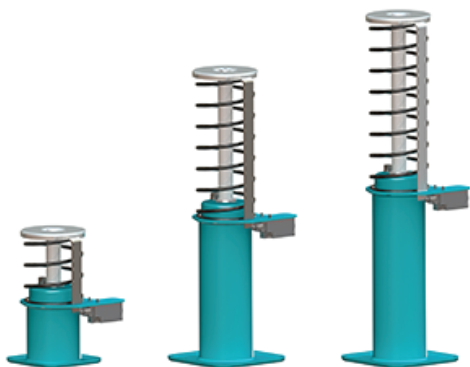


LSB 系列安装指南



电梯缓冲器

LSB 10-18



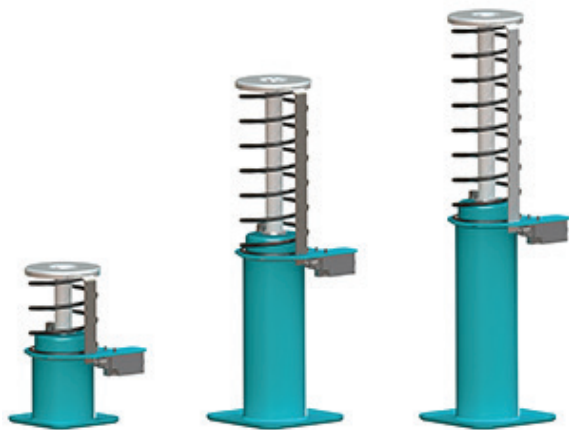
安装指南



中文
CHINESE

1 供货范围

Oleo缓冲器所有产品均进行了标准的表面处理，适用于干燥环境 (Oleo Green primer)。但标准的表面处理并不适用于潮湿、腐蚀性环境。特殊表面处理的液压缓冲器可根据客户要求进行定制。



Oleo LSB系列液压缓冲器供货时，液压油可选择预填充或不填充。

核对缓冲器确认其是预填充还是未填充液压油。

如有有任何不一致之处，在安装之前请联系Oleo International。

2 使用说明

适用环境温度：-15°C至70°C。

3 操作

在操纵LSB系列液压缓冲器时，务必确保符合当地的健康及安全法规。

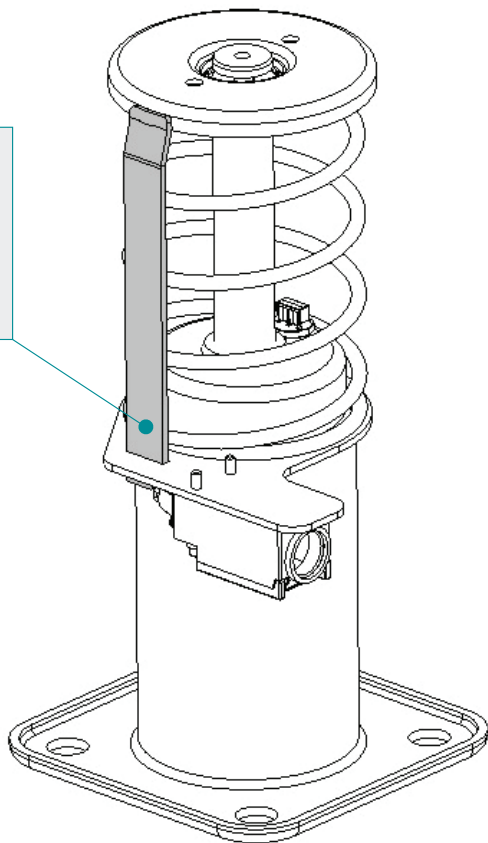
图 1

警告

请勿使用如图1所示的锁止销来提升缓冲器。

避免接触以免带来损坏。

核对缓冲器的重量，并确保使用相应的吊装方法。



4 缓冲器重量

LSB 範圍



缓冲器型号	LSB 10	LSB 16	LSB 18
无液压油			
Kg	3.529	6.565	7.820
Lbs	7.780	14.47	17.24
预填充液压油			
Kg	3.925	7.339	8.726
Lbs	8.650	16.18	19.24

5 缓冲器安装步骤

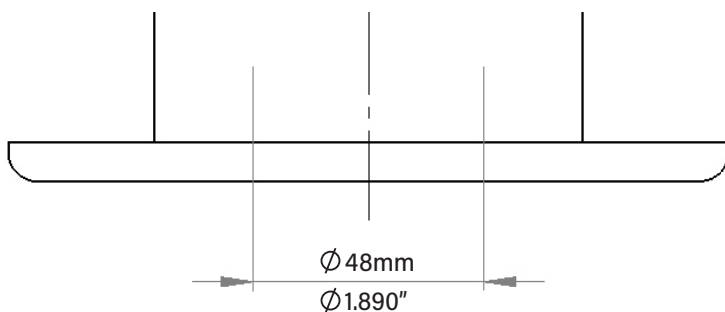
确保缓冲器已移动并固定至安装位置。

Oleo建议使用M10的螺栓固定LSB 10，
M12的螺栓固定LSB 16、18并使用全部四个固定位置。

确保如图2所示的缓冲器基座部分得到支撑。

缓冲器将垂直安装，并与导轨平行，误差 $\pm 5\text{mm}$ 。

图 2



您的缓冲器是否已预填充液压油？

否——请继续

是——跳转至第8部分“油液填充选项”



6 油液规格

液压油必须符合缓冲器数据铭牌上的规格——

ISOVG68 : SG.88/90 at 15°C : hydraulic。

流点 : 18°C或更低。粘度系数75或更高。

注意

在处理液压油时，务必小心。遵照油品制造商的建议。

所需注入的油液量可通过下表查得：

缓冲器型号	LSB 10	LSB 16	LSB 18
大概油量			
升	0.45	0.88	1.03
加仑（美）	0.12	0.23	0.27

最低及最高液位

油位需界于如图3所示量油杆上所标注的最高、最低液位之间。

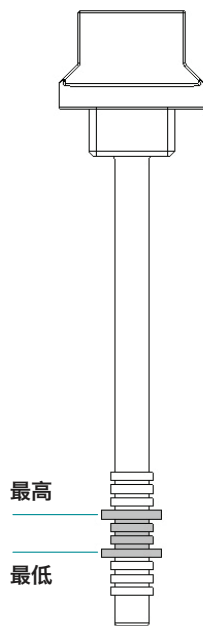


图 3

7 液压油填充步骤

! 注意

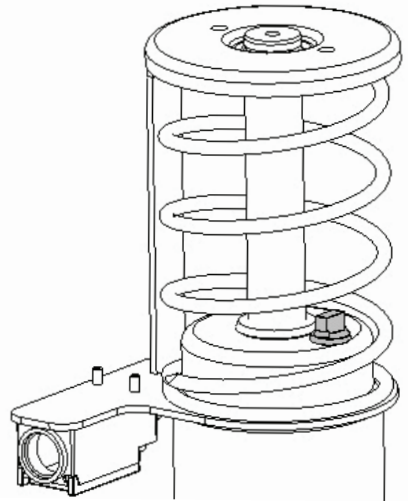
在注入油液之前，缓冲器必须垂直放置并且完全展开。

! 注意

在处理液压油时，务必小心。
遵照油品制造商的建议。

- 1 旋开量油杆，并将其从缓冲器内移出（如图4所示）；
- 2 将量油杆擦拭干净；
- 3 向缓冲器内缓慢注入液压油，直到液位可视，至量油杆所示的最小及最大液位之间（如图3所示）；
- 4 静置缓冲器至少30分钟；
- 5 重新插入量油杆，**但不要旋下**；
- 6 移出量油杆并检查液位。油位需介于如图3所示量油杆上所标注的最高、最低液位之间；
- 7 如果液位正确，重新装入量油杆，并旋紧。

图 4



油液必须介于正确的范围，缓冲器方能正常运行。
检查之后如果需要注入更多的液压油，重复步骤1-7。

! 警告

请勿填充超过量油杆所标的最高液位。如有发生，超出的油液必须从缓冲器内移出。

8 油液填充选项

缓冲器现需竖立至少30分钟；以便油液沉淀下来。

9 油液检查步骤

油位必须正确，需要按以下步骤进行检查：

- 1 旋开量油杆，并将其从缓冲器内移出（如图4所示）；
- 2 将量油杆擦拭干净；
- 3 重新插入量油杆，**但不要旋下**；
- 4 移出量油杆并检查液位。油位需介于如图3所示量油杆上所标注的最高、最低液位之间；
- 5 如果液位正确，重新装入量油杆，并旋紧。

油液必须介于正确的范围，缓冲器方能正常运行。

检查之后如果需要注入更多的液压油，参考第7部分“液压油填充步骤”。

警告

请勿填充超过量油杆所标的最高液位，如有发生，超出的油液必须从缓冲器内移出。

10 最终调试

Oleo建议在试运行之前，完成以下最后7个步骤：

- 1 确保液位正确；
- 2 确保锁止销垂直偏差 $\pm 0.5\text{mm}$ ；
- 3 完成限位开关的电气连接。

! 警告

作为安全装置，如果没有开关，缓冲器不得予以安装。

- 4 在其全工作行程内，以低速压缩缓冲器，然后待其回油；
- 5 待油液静置30分钟，然后重新检查液位——参见第9部分；
- 6 以电梯的额定速度冲击缓冲器；
- 7 最后检查液位，以及缓冲器是否处于正确的工作高度。

! 注意

校对：按下表进行核对整体最大高度，LSB10应在以下数值的 $+0/-2.8\text{mm}$ 范围之内；LSB1618应在以下数值的 $+0/-5\text{mm}$ 范围之内。

缓冲器型号	LSB 10	LSB 16	LSB 18
伸展高度			
米	0.2222	0.4855	0.5775
英寸	8.748	19.114	22.736

! 注意

如果缓冲器未返回至完全展开的位置（通过测量整体长度而定），请联系Oleo International。

Oleo建议自安装之日起，每12个月进行以下操作：

- 1 清理活塞筒及开关附近的灰尘、杂质；
- 2 检查油位是否正确；
- 3 在缓冲器全工作行程之内，进行压缩；
- 4 压缩之后，确保缓冲器可恢复至其正确的工作高度，并目视检查有无损伤。正确的工作高度请参见第10部分的表格。

确定符合当地的维护检修法规。

OLEO INTERNATIONAL

Grovelands
Longford Road
Exhall
Coventry
United Kingdom
CV7 9NE

E sales@oleo.co.uk
T +44 (0)24 7664 5555
F +44 (0)24 7664 5900
W oleo.co.uk

**OLEO BUFFERS SHANGHAI
COMPANY LTD**

Plant A15 Xinfei Garden
No.3802 Shengang Road
Songjiang
Shanghai
201612 China

E sales@oleo.cn
T +86 21 6776 0688
F +86 21 6776 0689
W oleo.cn



EUROPE



CANADA/USA



CHINA



KOREA



RUSSIA



ALTERNATIVE LANGUAGE INSTALLATION INSTRUCTIONS ▶



This Installation Guide can be found in the following languages;

Français French	Deutsche German	Español Spanish	Portuguese Portuguese	中文 Chinese
Brasileiro Brazilian	Italiano Italian	Русский Russian	한국어 Korean	日本語 Japanese

Please visit:

<https://www.oleo.co.uk/downloads/elevator-installation-booklets>